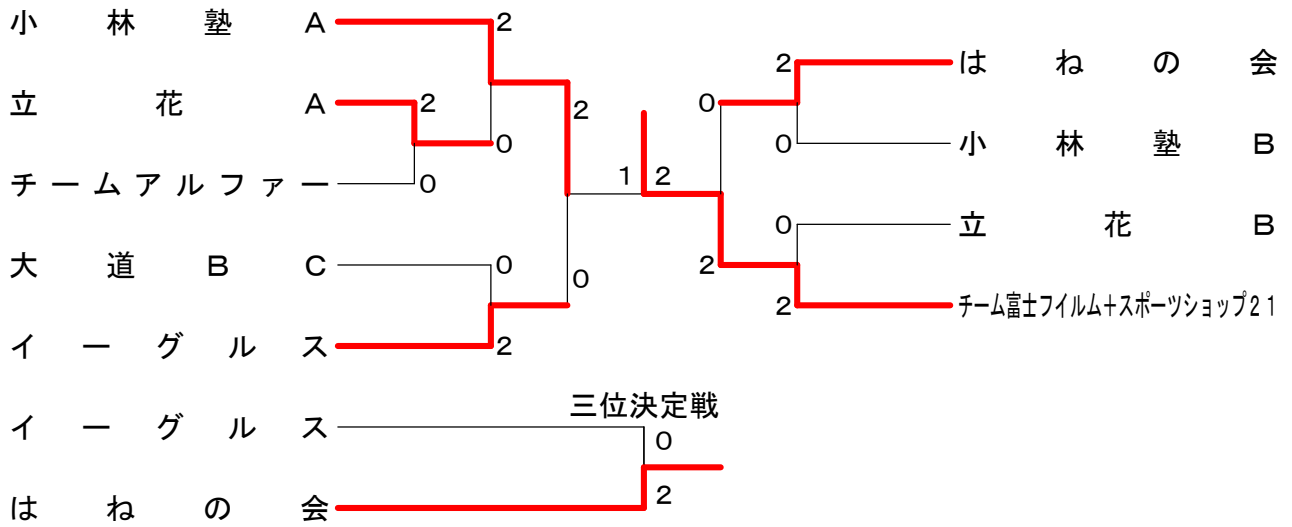


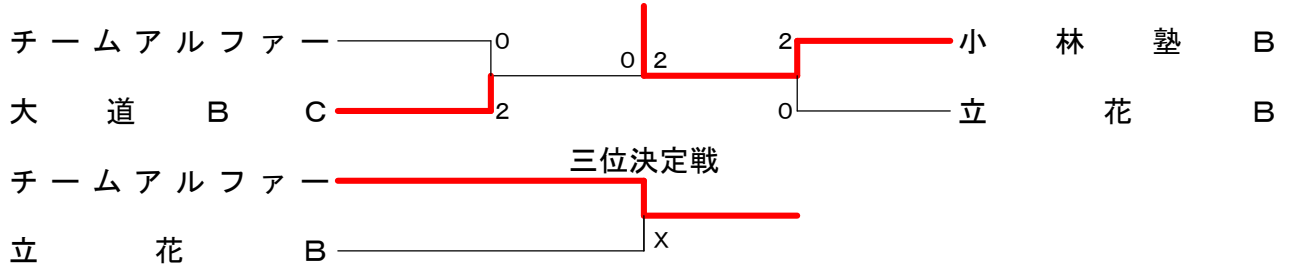
平成23年市長・教育長杯バドミントン大会

平成23年9月23日 西湘地区体育センター

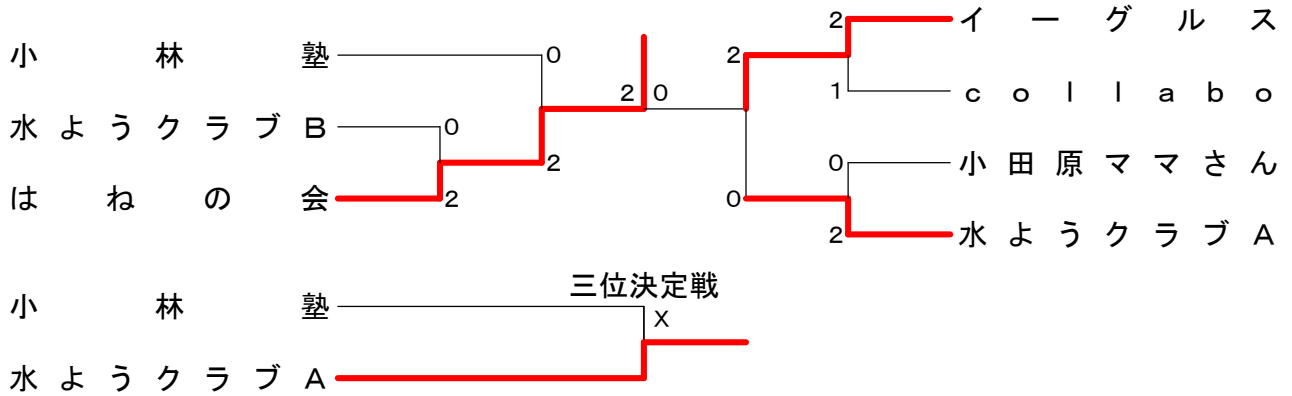
男子団体Aクラス



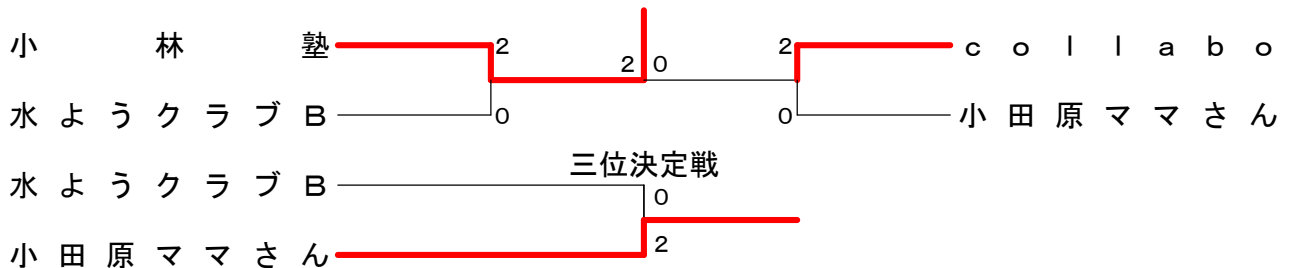
男子団体Bクラス



女子団体Aクラス



女子団体Bクラス



| | | |
|--|---|---|
| <p>試合番号 MTA-1</p> <p>立花 A 2-0 チームアルファ</p> <p>萩原 拓也 $2 \begin{pmatrix} 21-9 \\ 21-17 \end{pmatrix} 0$ 齋藤 雅也 鈴木 亮太 内本 拓郎</p> <p>碓井 浩太 $2 \begin{pmatrix} 21-9 \\ 21-16 \end{pmatrix} 0$ 瀬戸 賢二 島村 瞬 前田 義雄</p> <p>萩原 拓也 () 小宮 信吉</p> | <p>試合番号 MTA-2</p> <p>小林塾 A 2-0 立花 A</p> <p>藤野 善樹 $2 \begin{pmatrix} 21-8 \\ 21-15 \end{pmatrix} 0$ 萩原 拓也 林 佳介 碓井 浩太</p> <p>小林 征志 $2 \begin{pmatrix} 18-21 \\ 21-13 \\ 21-14 \end{pmatrix} 1$ 鈴木 亮太 志藤 祥太 島村 瞬</p> <p>林 佳介 () 萩原 拓也</p> | <p>試合番号 MTA-3</p> <p>イーグルス 2-0 大道 B C</p> <p>渡辺 伸二郎 $2 \begin{pmatrix} 21-14 \\ 21-10 \end{pmatrix} 0$ 佐井 幸治 田島 謙二 曾我 俊太</p> <p>島田 昌明 $2 \begin{pmatrix} 21-17 \\ 21-11 \end{pmatrix} 0$ 竹内 正浩 浅野 守 久保 浩一郎</p> <p>菅沼 正行 () 大野 実</p> |
| <p>試合番号 MTA-4</p> <p>はねの会 2-0 小林塾 B</p> <p>杉山 史剛 $2 \begin{pmatrix} 21-12 \\ 21-12 \end{pmatrix} 0$ 岡田 茂明 村越 直哉 宮田 涉</p> <p>檜上 達也 $2 \begin{pmatrix} 21-8 \\ 21-19 \end{pmatrix} 0$ 鈴木 勝則 隅田 信一 鈴木 茂</p> <p>横内 泰隆 () 岡田 茂明</p> | <p>試合番号 MTA-5</p> <p>チームアルファ 2-0 立花 B</p> <p>広田 崇 $2 \begin{pmatrix} 21-15 \\ 21-10 \end{pmatrix} 0$ 常盤 翼 山崎 新一 谷亀 一生</p> <p>三浦 圭 $2 \begin{pmatrix} 21-11 \\ 21-8 \end{pmatrix} 0$ 生沼 照哉 武者 敦史 市川 将大</p> <p>池田 智明 () 西岡 優希</p> | <p>試合番号 MTA-6</p> <p>小林塾 A 2-0 イーグルス</p> <p>藤野 善樹 $2 \begin{pmatrix} 21-16 \\ 21-16 \end{pmatrix} 0$ 田島 謙二 小林 征志 渡辺 伸二郎</p> <p>志藤 祥太 $2 \begin{pmatrix} 21-9 \\ 21-8 \end{pmatrix} 0$ 菅沼 正行 林 佳介 浅野 守</p> <p>藤野 善樹 () 菅沼 正行</p> |
| <p>試合番号 MTA-7</p> <p>チームアルファ 2-0 はねの会</p> <p>広田 崇 $2 \begin{pmatrix} 21-14 \\ 21-9 \end{pmatrix} 0$ 杉山 史剛 池田 智明 檜上 達也</p> <p>三浦 圭 $2 \begin{pmatrix} 21-19 \\ 21-18 \end{pmatrix} 0$ 横内 泰隆 武者 敦史 松野 友貴</p> <p>池田 智明 () 松野 友貴</p> | <p>試合番号 MTA-8</p> <p>チームアルファ 2-1 小林塾 A</p> <p>広田 崇 $2 \begin{pmatrix} 21-9 \\ 19-21 \\ 21-17 \end{pmatrix} 1$ 藤野 善樹 池田 智明 林 佳介</p> <p>三浦 圭 $0 \begin{pmatrix} 15-21 \\ 18-21 \end{pmatrix} 2$ 志藤 祥太 武者 敦史 小林 征志</p> <p>池田 智明 $2 \begin{pmatrix} 21-9 \\ 14-21 \\ 21-15 \end{pmatrix} 1$ 林 佳介</p> | <p>試合番号 MTA-9</p> <p>はねの会 2-0 イーグルス</p> <p>隅田 信一 $2 \begin{pmatrix} 21-18 \\ 26-24 \end{pmatrix} 0$ 渡辺 伸二郎 松野 友貴 田島 謙二</p> <p>横内 泰隆 $2 \begin{pmatrix} 21-15 \\ 21-15 \end{pmatrix} 0$ 島田 昌明 村越 直哉 浅野 守</p> <p>松野 友貴 () 菅沼 正行</p> |
| <p>試合番号 MTB-1</p> <p>大道 B C 2-0 チームアルファ</p> <p>大野 実 $2 \begin{pmatrix} 22-24 \\ 21-16 \\ 21-13 \end{pmatrix} 1$ 瀬戸 賢二 曾我 俊太 齋藤 雅也</p> <p>久保 浩一郎 $2 \begin{pmatrix} 21-10 \\ 21-18 \end{pmatrix} 0$ 小宮 信吉 竹内 正浩 前田 義雄</p> <p>佐井 幸治 () 内本 拓郎 大野 実 輿石 篤志</p> | <p>試合番号 MTB-2</p> <p>小林塾 B 2-0 立花 B</p> <p>岡田 茂明 $2 \begin{pmatrix} 21-12 \\ 21-15 \end{pmatrix} 0$ 西岡 優希 鈴木 勝則 生沼 照哉</p> <p>鈴木 茂 $2 \begin{pmatrix} 21-17 \\ 21-17 \end{pmatrix} 0$ 常盤 翼 宮田 涉 谷亀 一生</p> <p>鈴木 勝則 () 市川 将大 宮田 涉 常盤 翼</p> | <p>試合番号 MTB-3</p> <p>小林塾 B 2-0 大道 B C</p> <p>岡田 茂明 $2 \begin{pmatrix} 21-17 \\ 21-19 \end{pmatrix} 0$ 大野 実 鈴木 勝則 曾我 俊太</p> <p>鈴木 茂 $2 \begin{pmatrix} 21-17 \\ 21-8 \end{pmatrix} 0$ 竹内 正浩 宮田 涉 久保 浩一郎</p> <p>鈴木 勝則 () 佐井 幸治 宮田 涉 大野 実</p> |
| <p>試合番号 MTB-4</p> <p>チームアルファ - X 立花 B</p> <p>齋藤 雅也 () 西岡 優希 内本 拓郎 () 生沼 照哉</p> <p>瀬戸 賢二 () 常盤 翼 前田 義雄 () 谷亀 一生</p> <p>小宮 信吉 () 市川 将大 輿石 篤志 () 常盤 翼</p> | | |

| | | |
|--|--|---|
| <p>試合番号 WTA-1</p> <p>はねの会 2 - 0 水ようクラブB</p> <p>山崎 祥子 $2 \begin{pmatrix} 21-14 \\ 21-4 \end{pmatrix} 0$ 筒井 秀子 高木 ひとみ 加藤 美津代</p> <p>篠原 遥 $2 \begin{pmatrix} 21-11 \\ 21-9 \end{pmatrix} 0$ 飯田 安子 氣谷 沙織 山田 かおる</p> <p>川原 あず沙 () 筒井 秀子 高木 ひとみ 飯田 安子</p> | <p>試合番号 WTA-2</p> <p>イーグルス 2 - 1 collabo</p> <p>田島 和可子 $0 \begin{pmatrix} 21-23 \\ 11-21 \end{pmatrix} 2$ 甲斐 美才 中田 もな実 宮田 恵</p> <p>佐野 瑠花 $2 \begin{pmatrix} 21-5 \\ 21-16 \end{pmatrix} 0$ 山賀 順子 浅野 清美 太田 夏代</p> <p>隅田 安希子 $2 \begin{pmatrix} 21-18 \\ 21-13 \end{pmatrix} 0$ 野田 ひろみ 田島 和可子 二見 靖子</p> | <p>試合番号 WTA-3</p> <p>水ようクラブA 2 - 0 小田原ママさん</p> <p>岸 紀代 $2 \begin{pmatrix} 21-16 \\ 21-9 \end{pmatrix} 0$ 鹿谷 敦子 坪井 麻子 湯川 裕子</p> <p>西村 まり子 $2 \begin{pmatrix} 21-19 \\ 21-15 \end{pmatrix} 0$ 加賀谷 静子 田口 美奈子 瀬戸 由美</p> <p>岸 紀代 () 湯川 裕子 田口 美奈子 松岡 美奈子</p> |
| <p>試合番号 WTA-4</p> <p>はねの会 2 - 0 小林塾</p> <p>川原 あず沙 $2 \begin{pmatrix} 21-10 \\ 21-12 \end{pmatrix} 0$ 松尾 育美 高木 ひとみ 鈴木 麻美</p> <p>氣谷 沙織 $2 \begin{pmatrix} 21-17 \\ 21-10 \end{pmatrix} 0$ 岡田 広子 山崎 祥子 秋山 真紀</p> <p>篠原 遥 () 秋山 真紀 川原 あず沙 松尾 育美</p> | <p>試合番号 WTA-5</p> <p>イーグルス 2 - 0 水ようクラブA</p> <p>隅田 安希子 $2 \begin{pmatrix} 21-10 \\ 27-25 \end{pmatrix} 0$ 岸 紀代 花村 貴子 西村 まり子</p> <p>佐野 瑠花 $2 \begin{pmatrix} 21-8 \\ 21-14 \end{pmatrix} 0$ 田口 美奈子 浅野 清美 坪井 麻子</p> <p>中田 もな実 () 坪井 麻子 田島 和可子 岸 紀代</p> | <p>試合番号 WTA-6</p> <p>はねの会 2 - 0 イーグルス</p> <p>氣谷 沙織 $2 \begin{pmatrix} 21-6 \\ 21-5 \end{pmatrix} 0$ 中田 もな実 高木 ひとみ 佐野 瑠花</p> <p>篠原 遥 $2 \begin{pmatrix} 21-11 \\ 21-15 \end{pmatrix} 0$ 浅野 清美 川原 あず沙 隅田 安希子</p> <p>山崎 祥子 () 田島 和可子 川原 あず沙 佐野 瑠花</p> |
| <p>試合番号 WTA-7</p> <p>水ようクラブA - X 小林塾</p> <p>岸 紀代 () 岡田 広子 西村 まり子 秋山 真紀</p> <p>田口 美奈子 () 松尾 育美 坪井 麻子 鈴木 麻美</p> <p>坪井 麻子 () 岡田 広子 岸 紀代 松尾 育美</p> | | |
| <p>試合番号 WTB-1</p> <p>小林塾 2 - 0 水ようクラブB</p> <p>松尾 育美 $2 \begin{pmatrix} 21-8 \\ 21-4 \end{pmatrix} 0$ 筒井 秀子 鈴木 麻美 加藤 美津代</p> <p>岡田 広子 $2 \begin{pmatrix} 21-6 \\ 21-5 \end{pmatrix} 0$ 飯田 安子 秋山 真紀 山田 かおる</p> <p>秋山 真紀 () 飯田 安子 松尾 育美 筒井 秀子</p> | <p>試合番号 WTB-2</p> <p>collabo 2 - 0 小田原ママさん</p> <p>山賀 順子 $2 \begin{pmatrix} 21-17 \\ 27-25 \end{pmatrix} 0$ 松岡 美奈子 甲斐 美才 湯川 裕子</p> <p>二見 靖子 $2 \begin{pmatrix} 21-10 \\ 21-13 \end{pmatrix} 0$ 鹿谷 敦子 宮田 恵 加賀谷 静子</p> <p>太田 夏代 () 瀬戸 由美 野田 ひろみ 湯川 裕子</p> | <p>試合番号 WTB-3</p> <p>小林塾 2 - 0 collabo</p> <p>松尾 育美 $2 \begin{pmatrix} 21-10 \\ 21-12 \end{pmatrix} 0$ 二見 靖子 鈴木 麻美 甲斐 美才</p> <p>岡田 広子 $2 \begin{pmatrix} 21-12 \\ 21-10 \end{pmatrix} 0$ 山賀 順子 秋山 真紀 宮田 恵</p> <p>秋山 真紀 () 太田 夏代 松尾 育美 野田 ひろみ</p> |
| <p>試合番号 WTB-4</p> <p>小田原ママさん 2 - 0 水ようクラブB</p> <p>鹿谷 敦子 $2 \begin{pmatrix} 21-17 \\ 21-5 \end{pmatrix} 0$ 筒井 秀子 湯川 裕子 加藤 美津代</p> <p>松岡 美奈子 $2 \begin{pmatrix} 16-21 \\ 21-19 \\ 21-18 \end{pmatrix} 1$ 飯田 安子 瀬戸 由美 山田 かおる</p> <p>加賀谷 静子 () 筒井 秀子 湯川 裕子 山田 かおる</p> | | |