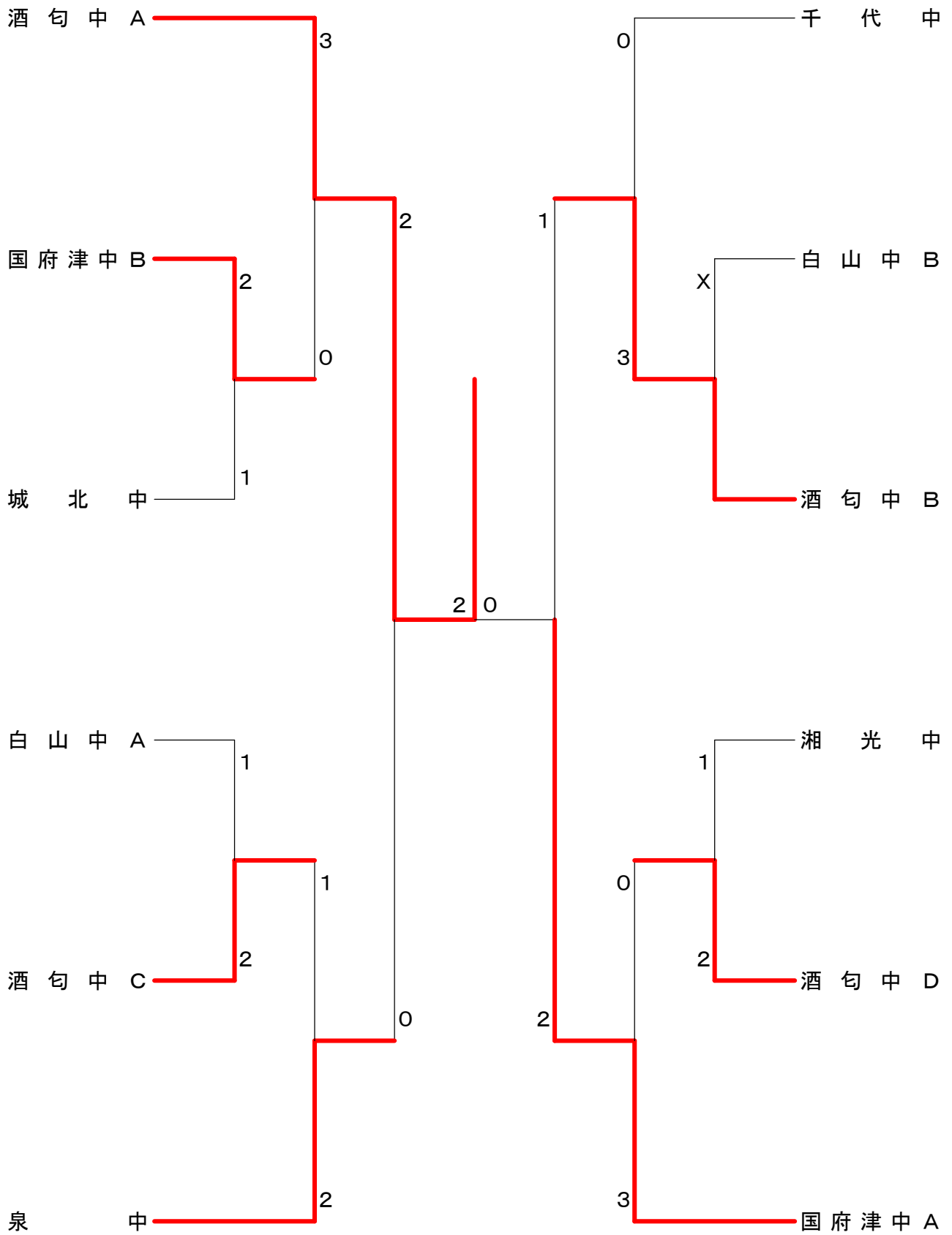


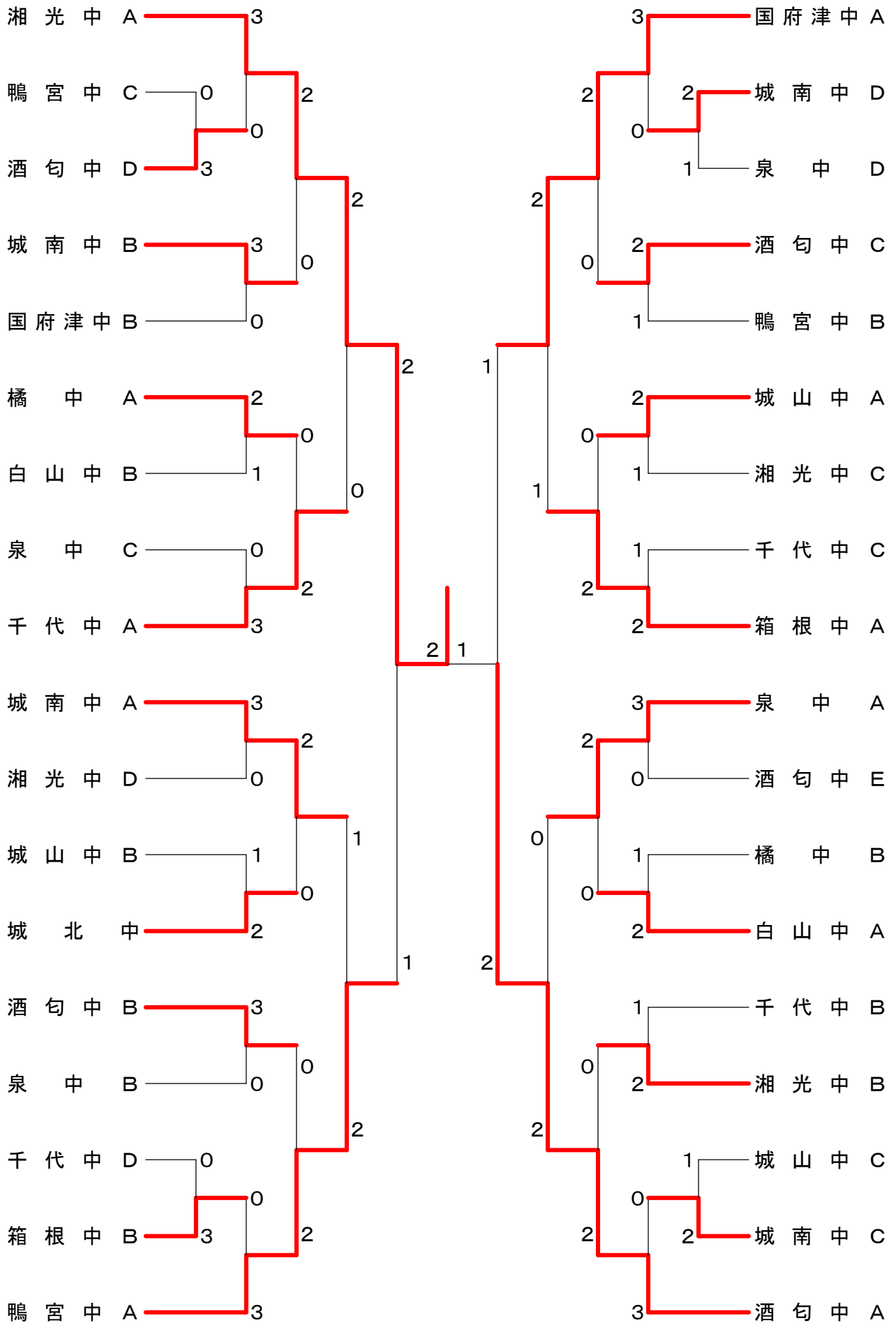
H 2 2 小田原地区中学生大会

平成 2 2 年 4 月 1 0 日 西湘地区体育センター
中学男子団体



H 2 2 小田原地区中学生大会

平成22年4月10日 西湘地区体育センター
中学女子団体



<p>試合番号 MTC-1</p> <p>国府津中B 2 - 1 城北中</p> <p>岩山 俊裕 0 $\left(\begin{smallmatrix} 17-21 \\ 20-22 \end{smallmatrix} \right)$ 2 小川 和希 今野 陽斗 0 $\left(\begin{smallmatrix} 20-22 \end{smallmatrix} \right)$ 2 川澄 拓海</p> <p>磯貝 圭哉 2 $\left(\begin{smallmatrix} 21-10 \\ 21-15 \end{smallmatrix} \right)$ 0 高橋 一善</p> <p>石井 拓真 2 $\left(\begin{smallmatrix} 21-12 \\ 21-9 \end{smallmatrix} \right)$ 0 寺井 翔一 小澤 隆洋 2 $\left(\begin{smallmatrix} 21-12 \\ 21-9 \end{smallmatrix} \right)$ 0 奥津 皓斗</p>	<p>試合番号 MTC-2</p> <p>酒匂中C 2 - 1 白山中A</p> <p>小林 一輝 2 $\left(\begin{smallmatrix} 21-12 \\ 21-16 \end{smallmatrix} \right)$ 0 天野 希 柴田 亮 2 $\left(\begin{smallmatrix} 21-16 \end{smallmatrix} \right)$ 0 府川 寛治</p> <p>鈴木 耀介 1 $\left(\begin{smallmatrix} 23-21 \\ 13-21 \\ 21-23 \end{smallmatrix} \right)$ 2 山崎 弘和</p> <p>清水 幹弥 2 $\left(\begin{smallmatrix} 22-20 \\ 21-9 \end{smallmatrix} \right)$ 0 赤塚 敬介 北田 悠太 2 $\left(\begin{smallmatrix} 22-20 \\ 21-9 \end{smallmatrix} \right)$ 0 本間 智己</p>	<p>試合番号 MTC-3</p> <p>酒匂中B - X 白山中B</p> <p>武田 龍世 $\left(\begin{smallmatrix} \\ \\ \end{smallmatrix} \right)$ X 加藤 永二 三木 拓実 $\left(\begin{smallmatrix} \\ \\ \end{smallmatrix} \right)$ X 津田 航</p> <p>平山 圭 $\left(\begin{smallmatrix} \\ \\ \end{smallmatrix} \right)$ X 伴野 太一</p> <p>小本 昌平 $\left(\begin{smallmatrix} \\ \\ \end{smallmatrix} \right)$ X 堀 崇 西村 優捺 $\left(\begin{smallmatrix} \\ \\ \end{smallmatrix} \right)$ X 加藤 永二</p>
<p>試合番号 MTC-4</p> <p>酒匂中D 2 - 1 湘光中</p> <p>石井 亮多 2 $\left(\begin{smallmatrix} 21-16 \\ 21-9 \end{smallmatrix} \right)$ 0 藤井 優也 宗像 友祐 2 $\left(\begin{smallmatrix} 21-16 \\ 21-9 \end{smallmatrix} \right)$ 0 峯田 悠</p> <p>李 政道 0 $\left(\begin{smallmatrix} 17-21 \\ 13-21 \end{smallmatrix} \right)$ 2 金子 光瑠</p> <p>井之原 黎 2 $\left(\begin{smallmatrix} 21-7 \\ 21-11 \end{smallmatrix} \right)$ 0 露木 智己 近 拓馬 2 $\left(\begin{smallmatrix} 21-7 \\ 21-11 \end{smallmatrix} \right)$ 0 水上 大輔</p>	<p>試合番号 MTC-5</p> <p>酒匂中A 3 - 0 国府津中B</p> <p>飯山 智史 2 $\left(\begin{smallmatrix} 21-3 \\ 21-6 \end{smallmatrix} \right)$ 0 小澤 隆洋 堤 慎悟 2 $\left(\begin{smallmatrix} 21-3 \\ 21-6 \end{smallmatrix} \right)$ 0 岩山 俊裕</p> <p>小林 直輝 2 $\left(\begin{smallmatrix} 21-0 \\ 21-2 \end{smallmatrix} \right)$ 0 石塚 直哉</p> <p>吉井 智朗 2 $\left(\begin{smallmatrix} 21-7 \\ 21-5 \end{smallmatrix} \right)$ 0 石井 拓真 生沼 照哉 2 $\left(\begin{smallmatrix} 21-7 \\ 21-5 \end{smallmatrix} \right)$ 0 今野 陽斗</p>	<p>試合番号 MTC-6</p> <p>泉 中 2 - 1 酒匂中C</p> <p>和栗 朋弥 2 $\left(\begin{smallmatrix} 21-6 \\ 21-9 \end{smallmatrix} \right)$ 0 小林 一輝 美濃部 大地 2 $\left(\begin{smallmatrix} 21-6 \\ 21-9 \end{smallmatrix} \right)$ 0 柴田 亮</p> <p>濱野 凌也 0 $\left(\begin{smallmatrix} 13-21 \\ 16-21 \end{smallmatrix} \right)$ 2 鈴木 耀介</p> <p>市毛 大喜 2 $\left(\begin{smallmatrix} 21-15 \\ 21-9 \end{smallmatrix} \right)$ 0 清水 幹弥 宮下 史也 2 $\left(\begin{smallmatrix} 21-15 \\ 21-9 \end{smallmatrix} \right)$ 0 北田 悠太</p>
<p>試合番号 MTC-7</p> <p>酒匂中B 3 - 0 千代中</p> <p>三木 拓実 2 $\left(\begin{smallmatrix} 21-12 \\ 21-2 \end{smallmatrix} \right)$ 0 古谷 俊樹 西内 優捺 2 $\left(\begin{smallmatrix} 21-12 \\ 21-2 \end{smallmatrix} \right)$ 0 川口 寛太</p> <p>武田 龍世 2 $\left(\begin{smallmatrix} 21-17 \\ 21-10 \end{smallmatrix} \right)$ 0 佐藤 諒</p> <p>平山 圭 2 $\left(\begin{smallmatrix} 21-14 \\ 21-14 \end{smallmatrix} \right)$ 0 山形 龍慈 小本 昌平 2 $\left(\begin{smallmatrix} 21-14 \\ 21-14 \end{smallmatrix} \right)$ 0 石塚 惇</p>	<p>試合番号 MTC-8</p> <p>国府津中A 3 - 0 酒匂中D</p> <p>樋口 勇人 2 $\left(\begin{smallmatrix} 21-3 \\ 21-7 \end{smallmatrix} \right)$ 0 石井 亮多 大木 一熙 2 $\left(\begin{smallmatrix} 21-3 \\ 21-7 \end{smallmatrix} \right)$ 0 宗像 友祐</p> <p>荻野 立樹 2 $\left(\begin{smallmatrix} 21-8 \\ 21-12 \end{smallmatrix} \right)$ 0 李 政道</p> <p>本多 拓斗 2 $\left(\begin{smallmatrix} 21-5 \\ 21-9 \end{smallmatrix} \right)$ 0 井之原 黎 須賀 亮也 2 $\left(\begin{smallmatrix} 21-5 \\ 21-9 \end{smallmatrix} \right)$ 0 近 拓馬</p>	<p>試合番号 MTC-9</p> <p>酒匂中A 2 - 0 泉 中</p> <p>吉井 智朗 2 $\left(\begin{smallmatrix} 21-10 \\ 21-11 \end{smallmatrix} \right)$ 0 和栗 朋弥 生沼 照哉 2 $\left(\begin{smallmatrix} 21-10 \\ 21-11 \end{smallmatrix} \right)$ 0 美濃部 大地</p> <p>小林 直輝 2 $\left(\begin{smallmatrix} 21-3 \\ 21-0 \end{smallmatrix} \right)$ 0 松浦 拓也</p> <p>飯山 智史 $\left(\begin{smallmatrix} \\ \\ \end{smallmatrix} \right)$ 市毛 大喜 堤 慎悟 $\left(\begin{smallmatrix} \\ \\ \end{smallmatrix} \right)$ 宮下 史也</p>
<p>試合番号 MTC-10</p> <p>国府津中A 2 - 1 酒匂中B</p> <p>樋口 勇人 2 $\left(\begin{smallmatrix} 21-14 \\ 21-18 \end{smallmatrix} \right)$ 0 三木 拓実 大木 一熙 2 $\left(\begin{smallmatrix} 21-14 \\ 21-18 \end{smallmatrix} \right)$ 0 西内 優捺</p> <p>石塚 真哉 0 $\left(\begin{smallmatrix} 16-21 \\ 9-21 \end{smallmatrix} \right)$ 2 武田 龍世</p> <p>本多 拓斗 2 $\left(\begin{smallmatrix} 21-13 \\ 21-16 \end{smallmatrix} \right)$ 0 平山 圭 須賀 亮也 2 $\left(\begin{smallmatrix} 21-13 \\ 21-16 \end{smallmatrix} \right)$ 0 小本 昌平</p>	<p>試合番号 MTC-11</p> <p>酒匂中A 2 - 0 国府津中A</p> <p>飯山 智史 2 $\left(\begin{smallmatrix} 21-17 \\ 21-17 \end{smallmatrix} \right)$ 0 樋口 勇人 堤 慎悟 2 $\left(\begin{smallmatrix} 21-17 \\ 21-17 \end{smallmatrix} \right)$ 0 大木 一熙</p> <p>小林 直輝 2 $\left(\begin{smallmatrix} 21-14 \\ 21-8 \end{smallmatrix} \right)$ 0 本多 拓斗</p> <p>吉井 智朗 $\left(\begin{smallmatrix} \\ \\ \end{smallmatrix} \right)$ 須賀 亮也 生沼 照哉 $\left(\begin{smallmatrix} \\ \\ \end{smallmatrix} \right)$ 石塚 真哉</p>	

<p>試合番号 WTC-1</p> <p>酒匂中D 3-0 鴨宮中C</p> <p>川上 リサ 2 $\begin{pmatrix} 21-6 \\ 21-15 \end{pmatrix}$ 穂坂 菜那 八木 瞳 0 吉江 沙織</p> <p>杉山 小百合 2 $\begin{pmatrix} 21-12 \\ 21-9 \end{pmatrix}$ 齊藤 悠</p> <p>樋口 友海 2 $\begin{pmatrix} 21-18 \\ 21-14 \end{pmatrix}$ 中村 優花 樋口 友里 0 煤賀 彩花</p>	<p>試合番号 WTC-2</p> <p>箱根中B 3-0 千代中D</p> <p>岩田 彩菜 2 $\begin{pmatrix} 21-12 \\ 21-18 \end{pmatrix}$ 香川 葵 渡辺 七海 0 磯崎 桃子</p> <p>山本 未胡 2 $\begin{pmatrix} 21-10 \\ 21-13 \end{pmatrix}$ 鬼山 妃菜</p> <p>林 要 2 $\begin{pmatrix} 21-1 \\ 21-12 \end{pmatrix}$ 安延 美紗 勝俣 舞 0 柏木 春花</p>	<p>試合番号 WTC-3</p> <p>城南中D 2-1 泉中D</p> <p>松本 愛菜 2 $\begin{pmatrix} 21-17 \\ 21-16 \end{pmatrix}$ 永井 香那 山本 哲子 0 高橋 もも子</p> <p>浦 恵美 0 $\begin{pmatrix} 18-21 \\ 18-21 \end{pmatrix}$ 2 安藤 朱里</p> <p>秋山 美月 2 $\begin{pmatrix} 21-11 \\ 21-11 \end{pmatrix}$ 岡田 さくら 中川 沙耶香 0 横溝 祐実</p>
<p>試合番号 WTC-4</p> <p>城南中C 2-1 城山中C</p> <p>二見 差紀 2 $\begin{pmatrix} 21-10 \\ 21-15 \end{pmatrix}$ 浦瀬 七菜 磯貝 優花 0 相河 有菜</p> <p>北野 玲奈 2 $\begin{pmatrix} 19-21 \\ 21-10 \\ 21-12 \end{pmatrix}$ 1 武居 朱穂</p> <p>浦井 瑞奈 1 $\begin{pmatrix} 15-21 \\ 21-19 \\ 17-21 \end{pmatrix}$ 2 田村 美由紀 中島 もも 0 福田 汐香</p>	<p>試合番号 WTC-5</p> <p>湘光中A 3-0 酒匂中D</p> <p>古谷 沙希 2 $\begin{pmatrix} 21-6 \\ 21-7 \end{pmatrix}$ 樋口 友海 藤岡 沙羅 0 樋口 友里</p> <p>関 しおり 2 $\begin{pmatrix} 21-16 \\ 21-11 \end{pmatrix}$ 0 杉山 小百合</p> <p>臼井 彩 2 $\begin{pmatrix} 21-7 \\ 21-10 \end{pmatrix}$ 0 川上 リサ 井出 綾芽 0 八木 瞳</p>	<p>試合番号 WTC-6</p> <p>城南中B 3-0 国府津中B</p> <p>山本 穂波 2 $\begin{pmatrix} 21-14 \\ 21-5 \end{pmatrix}$ 0 古家 実紅 安達 萌奈 0 水岡 夏希</p> <p>太田 琴音 2 $\begin{pmatrix} 21-6 \\ 21-1 \end{pmatrix}$ 0 尾崎 葵</p> <p>則田 安里沙 2 $\begin{pmatrix} 21-13 \\ 21-7 \end{pmatrix}$ 0 深津 真優 若林 果穂梨 0 古谷 葉月</p>
<p>試合番号 WTC-7</p> <p>橘中A 2-1 白山中B</p> <p>石塚 しおん 2 $\begin{pmatrix} 21-9 \\ 21-18 \end{pmatrix}$ 0 曾根 優里 石塚 真由美 0 平山 葉月</p> <p>澤田 明子 0 $\begin{pmatrix} 13-21 \\ 14-21 \end{pmatrix}$ 2 中橋 梨乃</p> <p>尾崎 友里 2 $\begin{pmatrix} 21-13 \\ 21-7 \end{pmatrix}$ 0 川口 陽奈 鈴木 朱夏 0 杉井 香織</p>	<p>試合番号 WTC-8</p> <p>千代中A 3-0 泉中C</p> <p>神野 ひな子 2 $\begin{pmatrix} 21-6 \\ 21-8 \end{pmatrix}$ 0 尾崎 沙彩 富田 歩 0 峯島 純子</p> <p>三澤 優香 2 $\begin{pmatrix} 21-2 \\ 21-7 \end{pmatrix}$ 0 鶴井 葉月</p> <p>笹山 友莉花 2 $\begin{pmatrix} 21-9 \\ 21-7 \end{pmatrix}$ 0 小澤 杏奈 村山 陽香 0 渡部 早紀子</p>	<p>試合番号 WTC-9</p> <p>城南中A 3-0 湘光中D</p> <p>戸谷 光稀 2 $\begin{pmatrix} 21-6 \\ 21-11 \end{pmatrix}$ 0 有野 さつき 山田 杏菜 0 唄 智美</p> <p>井出 優菜 2 $\begin{pmatrix} 21-1 \\ 21-2 \end{pmatrix}$ 0 中津川 祐梨</p> <p>山口 悠 2 $\begin{pmatrix} 21-5 \\ 21-7 \end{pmatrix}$ 0 大橋 由美子 橋本 真帆 0 杉崎 美和</p>
<p>試合番号 WTC-10</p> <p>城北中 2-1 城山中B</p> <p>池谷 美和 2 $\begin{pmatrix} 21-10 \\ 21-9 \end{pmatrix}$ 0 勝俣 里帆 小川 愛恵 0 草柳 利香</p> <p>鈴木 ひとみ 2 $\begin{pmatrix} 21-18 \\ 21-8 \end{pmatrix}$ 0 中島 有沙</p> <p>柳渕 里穂 0 $\begin{pmatrix} 19-21 \\ 17-21 \end{pmatrix}$ 2 花形 桜 北村 優佳 0 加藤 亜美</p>	<p>試合番号 WTC-11</p> <p>酒匂中B 3-0 泉中B</p> <p>宮本 里桜 2 $\begin{pmatrix} 21-12 \\ 21-5 \end{pmatrix}$ 0 橘高 楓 中島 香純 0 杉崎 彩耶</p> <p>松本 弥奈美 2 $\begin{pmatrix} 21-14 \\ 21-17 \end{pmatrix}$ 0 加藤 友里</p> <p>寺村 香織 2 $\begin{pmatrix} 21-17 \\ 21-11 \end{pmatrix}$ 0 齊藤 佑佳 森田 恭子 0 實方 由貴</p>	<p>試合番号 WTC-12</p> <p>鴨宮中A 3-0 箱根中B</p> <p>高橋 典子 2 $\begin{pmatrix} 21-11 \\ 21-10 \end{pmatrix}$ 0 林 要 温田 真実 0 勝俣 舞</p> <p>瀬戸 文香 2 $\begin{pmatrix} 21-12 \\ 21-11 \end{pmatrix}$ 0 山本 茉胡</p> <p>柏崎 真秀 2 $\begin{pmatrix} 21-9 \\ 21-6 \end{pmatrix}$ 0 岩田 彩菜 佐藤 奈美 0 渡辺 七海</p>
<p>試合番号 WTC-13</p> <p>国府津中A 3-0 城南中D</p> <p>本多 彩弥 2 $\begin{pmatrix} 21-3 \\ 21-15 \end{pmatrix}$ 0 秋山 美月 石塚 理沙 0 中川 沙耶香</p> <p>田代 明那 2 $\begin{pmatrix} 21-2 \\ 21-3 \end{pmatrix}$ 0 浦 恵美</p> <p>山本 南緒 2 $\begin{pmatrix} 21-11 \\ 21-10 \end{pmatrix}$ 0 松本 愛菜 椎野 利紗子 0 山本 哲子</p>	<p>試合番号 WTC-14</p> <p>酒匂中C 2-1 鴨宮中B</p> <p>石川 日菜子 0 $\begin{pmatrix} 18-21 \\ 17-21 \end{pmatrix}$ 2 梅本 優菜 原田 あずさ 0 重光 美里</p> <p>曾我 優里奈 2 $\begin{pmatrix} 21-13 \\ 21-13 \end{pmatrix}$ 0 加藤 愛永</p> <p>横田 歩美 2 $\begin{pmatrix} 21-7 \\ 21-9 \end{pmatrix}$ 0 柏木 亜耶 村田 優里 0 井上 明莉</p>	<p>試合番号 WTC-15</p> <p>城山中A 2-1 湘光中C</p> <p>北村 知与 2 $\begin{pmatrix} 21-9 \\ 21-8 \end{pmatrix}$ 0 武松 佳歩 三宅 莉央 0 徳永 実友梨</p> <p>中川 奈緒果 0 $\begin{pmatrix} 14-21 \\ 18-21 \end{pmatrix}$ 2 藤岡 麻耶</p> <p>樋口 真希 2 $\begin{pmatrix} 21-17 \\ 21-15 \end{pmatrix}$ 0 藤木 美里 島田 日菜子 0 富樫 和寡奏</p>

<p>試合番号 WTC-16</p> <p>箱根中 A 2 - 1 千代中 C</p> <p>山本 果奈 2 $\begin{pmatrix} 21-10 \\ 21-6 \end{pmatrix}$ 0 栢沼 美旺 長友 佑里沙 0 加藤 菜々子</p> <p>古川 あかり 0 $\begin{pmatrix} 12-21 \\ 11-21 \end{pmatrix}$ 2 曾我 夏美</p> <p>菊地 聡子 2 $\begin{pmatrix} 21-9 \\ 21-6 \end{pmatrix}$ 0 工藤 美砂 赤池 梓 0 榎野 友美</p>	<p>試合番号 WTC-17</p> <p>泉中 A 3 - 0 酒匂中 E</p> <p>府川 史歩 2 $\begin{pmatrix} 21-10 \\ 21-4 \end{pmatrix}$ 0 川畑 春香 小野 可那子 0 楊 華澄美</p> <p>山崎 紗葉 2 $\begin{pmatrix} 21-9 \\ 21-10 \end{pmatrix}$ 0 岡崎 玲奈</p> <p>中村 夏希 2 $\begin{pmatrix} 21-8 \\ 21-14 \end{pmatrix}$ 0 前田 沙希 伊神 佳奈子 0 遠藤 かすみ</p>	<p>試合番号 WTC-18</p> <p>白山中 A 2 - 1 橘中 B</p> <p>守屋 柚香 2 $\begin{pmatrix} 21-7 \\ 21-6 \end{pmatrix}$ 0 若杉 舞華 釘宮 美沙希 0 岸 愛花</p> <p>松岡 美輝 1 $\begin{pmatrix} 17-21 \\ 21-17 \\ x- \end{pmatrix}$ 2 小嶋 奈菜美</p> <p>浜本 みづき 2 $\begin{pmatrix} 21-11 \\ 21-7 \end{pmatrix}$ 0 諸星 杏奈 近藤 なつみ 0 小宮 菜央</p>
<p>試合番号 WTC-19</p> <p>湘光中 B 2 - 1 千代中 B</p> <p>杉山 萌々 0 $\begin{pmatrix} 17-21 \\ 13-21 \end{pmatrix}$ 2 山田 彩友美 荒木 桃香 0 藤村 琴音</p> <p>菊池 彩恵 2 $\begin{pmatrix} 21-14 \\ 10-21 \\ 21-14 \end{pmatrix}$ 1 川久保 智子</p> <p>有馬 千夏 2 $\begin{pmatrix} 20-22 \\ 21-17 \\ 21-12 \end{pmatrix}$ 1 山木 ほのか 杉野 友香 0 重田 萌里</p>	<p>試合番号 WTC-20</p> <p>酒匂中 A 3 - 0 城南中 C</p> <p>上田 夏美 2 $\begin{pmatrix} 21-2 \\ 21-4 \end{pmatrix}$ 0 浦井 瑞奈 奥村 美季 0 中島 もも</p> <p>竹内 美琴 2 $\begin{pmatrix} 21-10 \\ 21-13 \end{pmatrix}$ 0 北野 玲奈</p> <p>石河 莉奈 2 $\begin{pmatrix} 21-8 \\ 21-4 \end{pmatrix}$ 0 二見 差紀 鈴木 佐希 0 磯貝 優花</p>	<p>試合番号 WTC-21</p> <p>湘光中 A 2 - 0 城南中 B</p> <p>古谷 沙希 2 $\begin{pmatrix} 21-9 \\ 21-16 \end{pmatrix}$ 0 山本 穂波 藤岡 沙羅 0 安達 萌奈</p> <p>関 しおり 2 $\begin{pmatrix} 21-17 \\ 18-21 \\ 21-18 \end{pmatrix}$ 1 佐藤 寧々</p> <p>臼井 彩 () 則田 安里沙 井出 綾芽 () 若林 果穂梨</p>
<p>試合番号 WTC-22</p> <p>千代中 A 2 - 0 橘中 A</p> <p>神野 ひな子 2 $\begin{pmatrix} 21-19 \\ 21-12 \end{pmatrix}$ 0 石塚 しおん 富田 歩 0 石塚 真由美</p> <p>三澤 優香 2 $\begin{pmatrix} 21-6 \\ 21-4 \end{pmatrix}$ 0 澤田 明子</p> <p>笹山 友莉花 () 尾崎 友里 村山 陽香 () 鈴木 朱夏</p>	<p>試合番号 WTC-23</p> <p>城南中 A 2 - 0 城北中</p> <p>戸谷 光稀 2 $\begin{pmatrix} 21-11 \\ 21-11 \end{pmatrix}$ 0 柳渕 里穂 山田 杏菜 0 北村 優佳</p> <p>井出 優菜 2 $\begin{pmatrix} 21-3 \\ 21-0 \end{pmatrix}$ 0 飯倉 優子</p> <p>山口 悠 () 池谷 美和 橋本 真帆 () 小川 愛恵</p>	<p>試合番号 WTC-24</p> <p>鴨宮中 A 2 - 0 酒匂中 B</p> <p>瀬戸 文香 2 $\begin{pmatrix} 15-21 \\ 22-20 \\ 21-8 \end{pmatrix}$ 1 宮本 里桜 佐藤 奈美 0 中島 香純</p> <p>温田 真実 2 $\begin{pmatrix} 21-13 \\ 21-19 \end{pmatrix}$ 0 松本 弥奈美</p> <p>高橋 典子 () 寺村 香織 柏崎 真秀 () 森田 恭子</p>
<p>試合番号 WTC-25</p> <p>国府津中 A 2 - 0 酒匂中 C</p> <p>本多 彩弥 2 $\begin{pmatrix} 21-19 \\ 21-17 \end{pmatrix}$ 0 曾我 優里奈 石塚 理沙 0 横田 歩美</p> <p>椎野 利紗子 2 $\begin{pmatrix} 21-17 \\ 21-16 \end{pmatrix}$ 0 村田 優里</p> <p>山本 南緒 () 石川 日菜子 田代 明那 () 原田 あずさ</p>	<p>試合番号 WTC-26</p> <p>箱根中 A 2 - 0 城山中 A</p> <p>山本 果奈 2 $\begin{pmatrix} 21-7 \\ 21-7 \end{pmatrix}$ 0 北村 知与 長友 佑里沙 0 三宅 莉央</p> <p>菊地 聡子 2 $\begin{pmatrix} 21-8 \\ 21-10 \end{pmatrix}$ 0 中川 奈緒果</p> <p>赤池 梓 () 樋口 真希 古川 あかり () 島田 日菜子</p>	<p>試合番号 WTC-27</p> <p>泉中 A 2 - 0 白山中 A</p> <p>府川 史歩 2 $\begin{pmatrix} 21-8 \\ 21-6 \end{pmatrix}$ 0 守屋 柚香 小野 可那子 0 釘宮 美沙希</p> <p>山崎 紗葉 2 $\begin{pmatrix} 21-9 \\ 22-20 \end{pmatrix}$ 0 田中 絢野</p> <p>中村 夏希 () 浜本 みづき 伊神 佳奈子 () 近藤 なつみ</p>
<p>試合番号 WTC-28</p> <p>酒匂中 A 2 - 0 湘光中 B</p> <p>上田 夏美 2 $\begin{pmatrix} 21-10 \\ 21-7 \end{pmatrix}$ 0 有馬 千夏 奥村 美季 0 杉野 友香</p> <p>今井 みなみ 2 $\begin{pmatrix} 21-10 \\ 21-10 \end{pmatrix}$ 0 菊池 彩恵</p> <p>石河 莉奈 () 杉山 萌々 竹内 美琴 () 荒木 桃香</p>	<p>試合番号 WTC-29</p> <p>湘光中 A 2 - 0 千代中 A</p> <p>古谷 沙希 2 $\begin{pmatrix} 21-8 \\ 21-5 \end{pmatrix}$ 0 笹山 友莉花 井出 綾芽 0 村山 陽香</p> <p>臼井 彩 2 $\begin{pmatrix} 21-12 \\ 21-14 \end{pmatrix}$ 0 三澤 優香</p> <p>藤岡 沙羅 () 神野 ひな子 関 しおり () 富田 歩</p>	<p>試合番号 WTC-30</p> <p>鴨宮中 A 2 - 1 城南中 A</p> <p>高橋 典子 2 $\begin{pmatrix} 21-16 \\ 21-17 \end{pmatrix}$ 0 戸谷 光稀 柏崎 真秀 0 山田 杏菜</p> <p>温田 真実 0 $\begin{pmatrix} 7-21 \\ 16-21 \end{pmatrix}$ 2 井出 優菜</p> <p>瀬戸 文香 2 $\begin{pmatrix} 21-12 \\ 21-10 \end{pmatrix}$ 0 山口 悠 佐藤 奈美 0 橋本 真帆</p>

<p style="text-align: center;">試合番号 WTC-31</p> <p>国府津中 A 2 - 1 箱根中 A</p> <p>椎野 利紗子 0 $\left(\begin{array}{l} 12-21 \\ 10-21 \end{array} \right)$ 2 山本 果奈 石塚 理沙</p> <p>田代 明那 2 $\left(\begin{array}{l} 21-6 \\ 21-8 \end{array} \right)$ 0 古川 あかり</p> <p>本多 彩弥 2 $\left(\begin{array}{l} 22-20 \\ 21-11 \end{array} \right)$ 0 菊地 聡子 山本 南緒 赤池 梓</p>	<p style="text-align: center;">試合番号 WTC-32</p> <p>酒匂中 A 2 - 0 泉 中 A</p> <p>上田 夏美 2 $\left(\begin{array}{l} 21-9 \\ 21-13 \end{array} \right)$ 0 府川 史歩 奥村 美季 小野 可那子</p> <p>今井 みなみ 2 $\left(\begin{array}{l} 21-13 \\ 21-13 \end{array} \right)$ 0 山崎 紗葉</p> <p>石河 莉奈 () 中村 夏希 鈴木 佐希 伊神 佳奈子</p>	<p style="text-align: center;">試合番号 WTC-33</p> <p>湘光中 A 2 - 1 鴨宮中 A</p> <p>古谷 沙希 2 $\left(\begin{array}{l} 21-18 \\ 14-21 \\ 21-13 \end{array} \right)$ 1 高橋 典子 藤岡 沙羅 柏崎 真秀</p> <p>関 しおり 1 $\left(\begin{array}{l} 21-17 \\ 4-21 \\ 13-21 \end{array} \right)$ 2 温田 真実</p> <p>臼井 彩 2 $\left(\begin{array}{l} 21-10 \\ 21-18 \end{array} \right)$ 0 瀬戸 文香 井出 綾芽 佐藤 奈美</p>
<p style="text-align: center;">試合番号 WTC-34</p> <p>酒匂中 A 2 - 1 国府津中 A</p> <p>石河 莉奈 2 $\left(\begin{array}{l} 21-15 \\ 20-22 \\ 21-14 \end{array} \right)$ 1 山本 南緒 鈴木 佐希 椎野 利紗子</p> <p>竹内 美琴 0 $\left(\begin{array}{l} 15-21 \\ 8-21 \end{array} \right)$ 2 田代 明那</p> <p>上田 夏美 2 $\left(\begin{array}{l} 21-10 \\ 21-12 \end{array} \right)$ 0 本多 彩弥 奥村 美季 石塚 理沙</p>	<p style="text-align: center;">試合番号 WTC-35</p> <p>湘光中 A 2 - 1 酒匂中 A</p> <p>古谷 沙希 1 $\left(\begin{array}{l} 21-11 \\ 19-21 \\ 15-21 \end{array} \right)$ 2 上田 夏美 井出 綾芽 奥村 美季</p> <p>臼井 彩 2 $\left(\begin{array}{l} 21-14 \\ 21-16 \end{array} \right)$ 0 今井 みなみ</p> <p>藤岡 沙羅 2 $\left(\begin{array}{l} 21-19 \\ 13-21 \\ 22-20 \end{array} \right)$ 1 石河 莉奈 関 しおり 鈴木 佐希</p>	