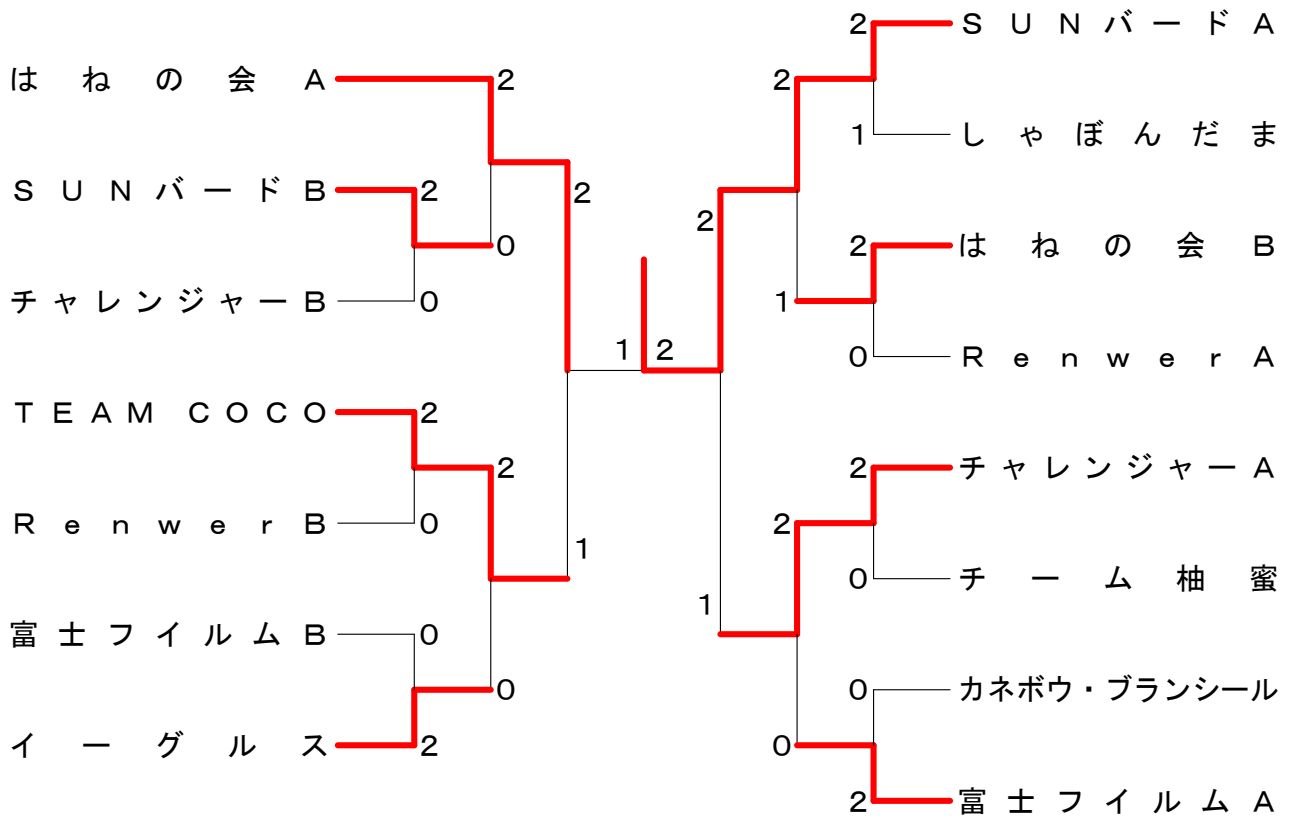


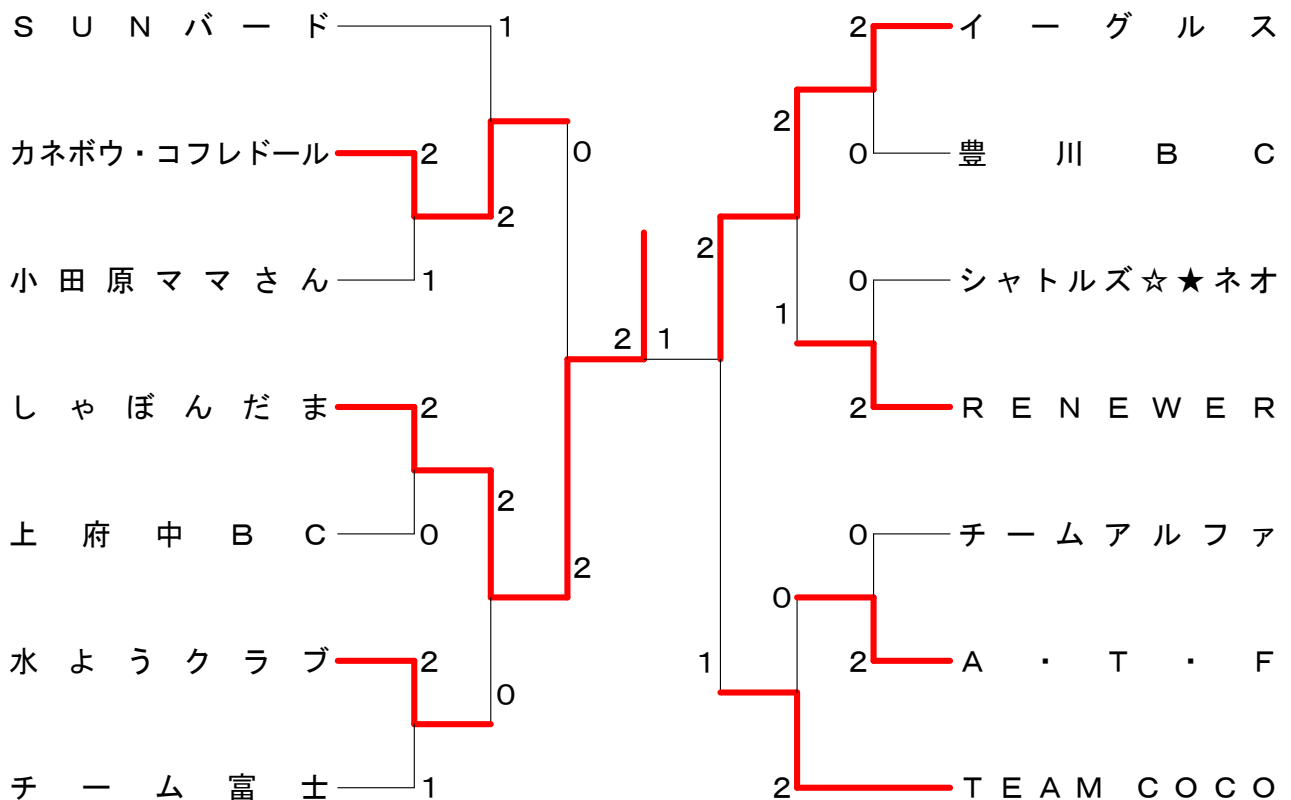
平成20年度市長・教育長杯バドミントン大会

平成20年10月19日 西湘地区体育センター

男子団体Aクラス



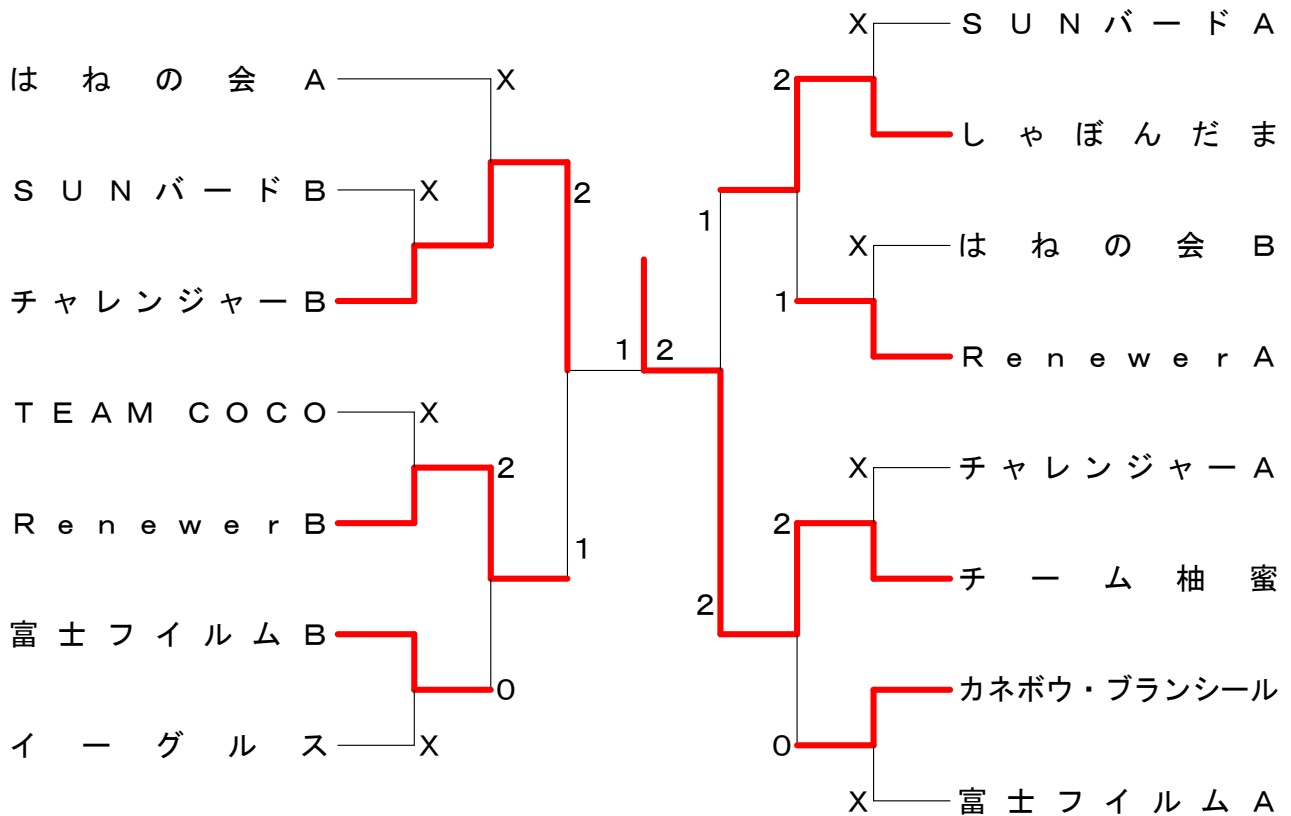
女子団体Aクラス



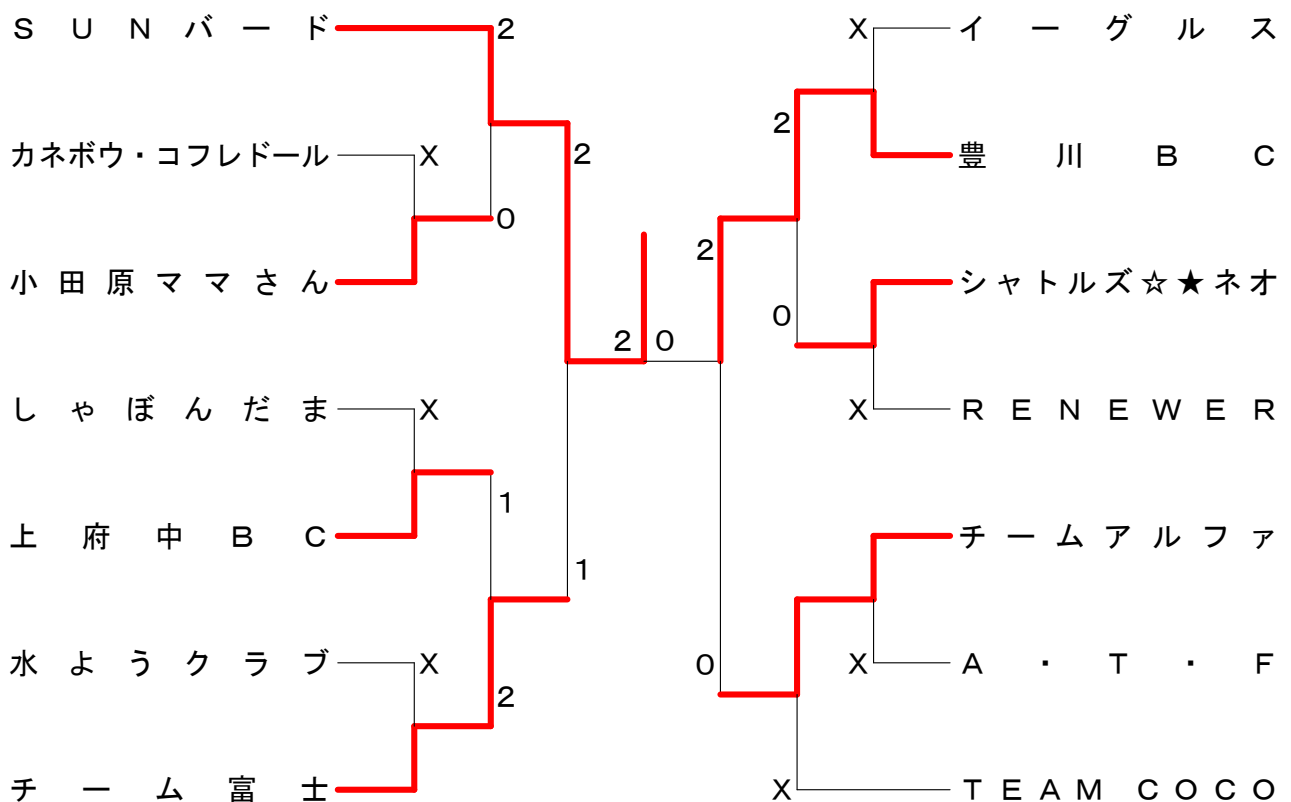
平成20年度市長・教育長杯バドミントン大会

平成20年10月19日 西湘地区体育センター

男子団体Bクラス



女子団体Bクラス



<p>試合番号 MTA-1</p> <p>SUNバードB 2 - 0 チャレンジャーB</p> <p>亀井 亮輔 2 $\begin{pmatrix} 11-21 \\ 21-14 \\ 21-14 \end{pmatrix}$ 1 増田 佑樹 遠藤 尚徳 2 $\begin{pmatrix} 21-12 \\ 21-6 \end{pmatrix}$ 0 鈴木 誉和</p> <p>勝村 栄 2 $\begin{pmatrix} 21-12 \\ 21-6 \end{pmatrix}$ 0 露木 俊治 加藤 厚 2 $\begin{pmatrix} 21-6 \end{pmatrix}$ 0 今中 陽一</p> <p>亀井 亮輔 $\left(\begin{array}{c} \\ \end{array} \right)$ 増田 佑樹</p>	<p>試合番号 MTA-2</p> <p>TEAMCOCO 2 - 0 RenwerB</p> <p>北村 剛 2 $\begin{pmatrix} 21-7 \\ 21-8 \end{pmatrix}$ 0 齋藤 暢幸 升 佑二郎 2 $\begin{pmatrix} 21-8 \end{pmatrix}$ 0 添田 孝志</p> <p>北村 博 2 $\begin{pmatrix} 21-12 \\ 21-3 \end{pmatrix}$ 0 真壁 直人 高井 信伍 2 $\begin{pmatrix} 21-3 \end{pmatrix}$ 0 木村 郁男</p> <p>北村 剛 $\left(\begin{array}{c} \\ \end{array} \right)$ 添田 孝志</p>	<p>試合番号 MTA-3</p> <p>イーグルス 2 - 0 富士フィルムB</p> <p>田島 謙二 2 $\begin{pmatrix} 21-9 \\ 21-6 \end{pmatrix}$ 0 石田 順平 渡辺 伸二郎 2 $\begin{pmatrix} 21-6 \end{pmatrix}$ 0 藏之下 正志</p> <p>山本 洋彦 2 $\begin{pmatrix} 21-12 \\ 14-21 \\ 21-11 \end{pmatrix}$ 1 根立 俊次 島田 昌明 2 $\begin{pmatrix} 21-11 \end{pmatrix}$ 1 安藤 和美</p> <p>関 博文 $\left(\begin{array}{c} \\ \end{array} \right)$ 角田 直純</p>
<p>試合番号 MTA-4</p> <p>SUNバードA 2 - 1 しゃぼんだま</p> <p>片瀬 清 1 $\begin{pmatrix} 6-21 \\ 21-12 \\ 13-21 \end{pmatrix}$ 2 水島 憲二 村松 晋 1 $\begin{pmatrix} 21-12 \\ 13-21 \end{pmatrix}$ 2 加藤 豪</p> <p>窪田 将樹 2 $\begin{pmatrix} 21-9 \\ 21-13 \end{pmatrix}$ 0 西下 良夫 斉藤 由貴 2 $\begin{pmatrix} 21-13 \end{pmatrix}$ 0 間宮 吉樹</p> <p>窪田 将樹 2 $\begin{pmatrix} 21-1 \\ 21-5 \end{pmatrix}$ 0 奈良 光忠</p>	<p>試合番号 MTA-5</p> <p>はねの会B 2 - 0 RenwerA</p> <p>小寺 信一 2 $\begin{pmatrix} 21-18 \\ 21-15 \end{pmatrix}$ 0 松尾 智彦 石井 俊行 2 $\begin{pmatrix} 21-15 \end{pmatrix}$ 0 鈴木 茂</p> <p>杉山 史剛 2 $\begin{pmatrix} 21-17 \\ 21-9 \end{pmatrix}$ 0 吉原 誠治 篠原 弘 2 $\begin{pmatrix} 21-9 \end{pmatrix}$ 0 箭子 明</p> <p>小寺 信一 $\left(\begin{array}{c} \\ \end{array} \right)$ 松尾 智彦</p>	<p>試合番号 MTA-6</p> <p>チャレンジャーA 2 - 0 チーム柚蜜</p> <p>笹井 康彦 2 $\begin{pmatrix} 21-13 \\ 21-18 \end{pmatrix}$ 0 荻野 義弘 志藤 祥太 2 $\begin{pmatrix} 21-18 \end{pmatrix}$ 0 浅野 守</p> <p>藤野 善樹 2 $\begin{pmatrix} 21-11 \\ 21-12 \end{pmatrix}$ 0 村越 直哉 武元 雅博 2 $\begin{pmatrix} 21-12 \end{pmatrix}$ 0 宮田 涉</p> <p>林 佳介 $\left(\begin{array}{c} \\ \end{array} \right)$ 小瀬村 博</p>
<p>試合番号 MTA-7</p> <p>富士フィルムA 2 - 0 林村・ワンル</p> <p>武者 敦史 2 $\begin{pmatrix} 21-10 \\ 21-9 \end{pmatrix}$ 0 竹田 忠弘 大木 仁 2 $\begin{pmatrix} 21-9 \end{pmatrix}$ 0 石井 宏典</p> <p>西岡 由起憲 2 $\begin{pmatrix} 21-7 \\ 21-6 \end{pmatrix}$ 0 吉田 浩之 瀬戸 政明 2 $\begin{pmatrix} 21-6 \end{pmatrix}$ 0 宇佐美 大貴</p> <p>伊藤 佑 $\left(\begin{array}{c} \\ \end{array} \right)$ 猿渡 敬志</p>	<p>試合番号 MTA-8</p> <p>はねの会A 2 - 0 SUNバードB</p> <p>中村 孝弘 2 $\begin{pmatrix} 21-12 \\ 21-9 \end{pmatrix}$ 0 勝村 栄 加藤 一音 2 $\begin{pmatrix} 21-9 \end{pmatrix}$ 0 加藤 厚</p> <p>富田 伸一 2 $\begin{pmatrix} 21-9 \\ 21-8 \end{pmatrix}$ 0 亀井 亮輔 小林 秀寧 2 $\begin{pmatrix} 21-8 \end{pmatrix}$ 0 遠藤 尚徳</p> <p>富田 伸一 $\left(\begin{array}{c} \\ \end{array} \right)$ 加藤 厚</p>	<p>試合番号 MTA-9</p> <p>TEAMCOCO 2 - 0 イーグルス</p> <p>北村 博 2 $\begin{pmatrix} 24-22 \\ 18-21 \\ 21-19 \end{pmatrix}$ 1 高田 修 高井 信伍 2 $\begin{pmatrix} 21-19 \end{pmatrix}$ 1 関 博文</p> <p>北村 剛 2 $\begin{pmatrix} 21-12 \\ 21-16 \end{pmatrix}$ 0 田島 謙二 升 佑二郎 2 $\begin{pmatrix} 21-16 \end{pmatrix}$ 0 渡辺 伸二郎</p> <p>北村 剛 $\left(\begin{array}{c} \\ \end{array} \right)$ 関 博文</p>
<p>試合番号 MTA-10</p> <p>SUNバードA 2 - 1 はねの会B</p> <p>片瀬 清 0 $\begin{pmatrix} 12-21 \\ 16-21 \end{pmatrix}$ 2 小寺 信一 村松 晋 0 $\begin{pmatrix} 16-21 \end{pmatrix}$ 2 石井 俊行</p> <p>窪田 将樹 2 $\begin{pmatrix} 21-9 \\ 21-5 \end{pmatrix}$ 0 杉山 史剛 斉藤 由貴 2 $\begin{pmatrix} 21-5 \end{pmatrix}$ 0 篠原 弘</p> <p>窪田 将樹 2 $\begin{pmatrix} 21-7 \\ 21-5 \end{pmatrix}$ 0 杉山 史剛</p>	<p>試合番号 MTA-11</p> <p>チャレンジャーA 2 - 0 富士フィルムA</p> <p>笹井 康彦 2 $\begin{pmatrix} 21-13 \\ 21-11 \end{pmatrix}$ 0 武者 敦史 林 佳介 2 $\begin{pmatrix} 21-11 \end{pmatrix}$ 0 大木 仁</p> <p>武元 雅博 2 $\begin{pmatrix} 21-7 \\ 18-21 \\ 21-6 \end{pmatrix}$ 1 西岡 由起憲 志藤 祥太 2 $\begin{pmatrix} 21-6 \end{pmatrix}$ 1 伊藤 佑</p> <p>藤野 善樹 $\left(\begin{array}{c} \\ \end{array} \right)$ 伊藤 佑</p>	<p>試合番号 MTA-12</p> <p>はねの会A 2 - 1 TEAMCOCO</p> <p>中村 孝弘 2 $\begin{pmatrix} 21-7 \\ 21-12 \end{pmatrix}$ 0 北村 剛 加藤 一音 2 $\begin{pmatrix} 21-12 \end{pmatrix}$ 0 北村 博</p> <p>富田 伸一 1 $\begin{pmatrix} 11-21 \\ 21-14 \\ 16-21 \end{pmatrix}$ 2 升 佑二郎 小林 秀寧 1 $\begin{pmatrix} 11-21 \\ 21-14 \\ 16-21 \end{pmatrix}$ 2 高井 信伍</p> <p>加藤 一音 2 $\begin{pmatrix} 21-16 \\ 21-11 \end{pmatrix}$ 0 北村 剛</p>
<p>試合番号 MTA-13</p> <p>SUNバードA 2 - 1 チャレンジャーA</p> <p>窪田 将樹 2 $\begin{pmatrix} 21-7 \\ 27-25 \end{pmatrix}$ 0 藤野 善樹 斉藤 由貴 2 $\begin{pmatrix} 27-25 \end{pmatrix}$ 0 林 佳介</p> <p>片瀬 清 0 $\begin{pmatrix} 3-21 \\ 8-21 \end{pmatrix}$ 2 笹井 康彦 村松 晋 0 $\begin{pmatrix} 8-21 \end{pmatrix}$ 2 武元 雅博</p> <p>窪田 将樹 2 $\begin{pmatrix} 21-7 \\ 21-11 \end{pmatrix}$ 0 藤野 善樹</p>	<p>試合番号 MTA-14</p> <p>SUNバードA 2 - 1 はねの会A</p> <p>片瀬 清 0 $\begin{pmatrix} 8-21 \\ 3-21 \end{pmatrix}$ 2 中村 孝弘 村松 晋 0 $\begin{pmatrix} 3-21 \end{pmatrix}$ 2 加藤 一音</p> <p>窪田 将樹 2 $\begin{pmatrix} 21-13 \\ 21-14 \end{pmatrix}$ 0 富田 伸一 斉藤 由貴 2 $\begin{pmatrix} 21-14 \end{pmatrix}$ 0 小林 秀寧</p> <p>窪田 将樹 2 $\begin{pmatrix} 21-12 \\ 21-7 \end{pmatrix}$ 0 加藤 一音</p>	

<p>試合番号 WTA-1</p> <p>カネホ・コフレール 2 - 1 小田原ママさん</p> <p>山本 美香 1 $\left(\begin{smallmatrix} 14-21 \\ 21-14 \\ 21-23 \end{smallmatrix} \right)$ 2 松岡 美奈子 臼井 桃子 湯川 裕子</p> <p>直井 裕子 2 $\left(\begin{smallmatrix} 21-18 \\ 21-18 \end{smallmatrix} \right)$ 0 鹿谷 敦子 廣田 祐子 加賀谷 静子</p> <p>永島 梨沙 $\left(\quad \right)$ X 湯川 裕子</p>	<p>試合番号 WTA-2</p> <p>しゃぼんだま 2 - 0 上府中BC</p> <p>日高 あゆみ 2 $\left(\begin{smallmatrix} 21-10 \\ 21-6 \end{smallmatrix} \right)$ 0 富田 真知子 北田 有岐 徳田 真紀</p> <p>北田 陽子 2 $\left(\begin{smallmatrix} 21-13 \\ 21-14 \end{smallmatrix} \right)$ 0 落合 也恵 岩永 順子 宇佐美 佳子</p> <p>松山 暁子 $\left(\quad \right)$ 甲 一葉</p>	<p>試合番号 WTA-3</p> <p>水ようクラブ 2 - 1 チーム富士</p> <p>内田 千恵子 2 $\left(\begin{smallmatrix} 21-15 \\ 21-16 \end{smallmatrix} \right)$ 0 阿部 南美 中村 早苗 北川 智穂</p> <p>細谷 美佐子 0 $\left(\begin{smallmatrix} 14-21 \\ 13-21 \end{smallmatrix} \right)$ 2 清水 愛美 石井 君枝 熊澤 明乃</p> <p>内田 千恵子 2 $\left(\begin{smallmatrix} 21-17 \\ 15-21 \\ 21-17 \end{smallmatrix} \right)$ 1 飯田 さくら</p>
<p>試合番号 WTA-4</p> <p>イーグルス 2 - 0 豊川BC</p> <p>大矢 久枝 2 $\left(\begin{smallmatrix} 21-6 \\ 21-8 \end{smallmatrix} \right)$ 0 遠藤 豊子 花村 貴子 杉山 まつ代</p> <p>隅田 安希子 2 $\left(\begin{smallmatrix} 21-13 \\ 21-7 \end{smallmatrix} \right)$ 0 谷中 由美子 青木 ゆかり 尾崎 絹江</p> <p>大矢 久枝 $\left(\quad \right)$ 松井 実子</p>	<p>試合番号 WTA-5</p> <p>RENEWER 2 - 0 シャトルズ☆ネオ</p> <p>松尾 育美 2 $\left(\begin{smallmatrix} 21-16 \\ 21-18 \end{smallmatrix} \right)$ 0 三橋 ちか子 佐野 陽子 福田 美咲江</p> <p>久保寺 みずほ 2 $\left(\begin{smallmatrix} 21-17 \\ 21-17 \end{smallmatrix} \right)$ 0 渡辺 しのぶ 中村 久美子 星崎 留美子</p> <p>松尾 瑠見子 $\left(\quad \right)$ 福田 美咲江</p>	<p>試合番号 WTA-6</p> <p>A・T・F 2 - 0 チームアルファ</p> <p>宮田 恵 2 $\left(\begin{smallmatrix} 21-12 \\ 21-10 \end{smallmatrix} \right)$ 0 内本 智鶴 夏目 麻美 秋山 真紀</p> <p>山口 久美子 2 $\left(\begin{smallmatrix} 21-6 \\ 21-7 \end{smallmatrix} \right)$ 0 浜辺 京子 二見 靖子 比留川 房江</p> <p>山賀 順子 $\left(\quad \right)$ 秋山 真紀</p>
<p>試合番号 WTA-7</p> <p>カネホ・コフレール 2 - 1 SUNバード</p> <p>永島 梨沙 0 $\left(\begin{smallmatrix} 11-21 \\ 14-21 \end{smallmatrix} \right)$ 2 分部 綾子 廣田 祐子 柏木 登久子</p> <p>山本 美香 2 $\left(\begin{smallmatrix} 16-21 \\ 22-20 \\ 21-12 \end{smallmatrix} \right)$ 1 上原 和江 直井 裕子 滝 和恵</p> <p>永島 梨沙 2 $\left(\begin{smallmatrix} 21-8 \\ 21-12 \end{smallmatrix} \right)$ 0 柏木 登久子</p>	<p>試合番号 WTA-8</p> <p>しゃぼんだま 2 - 0 水ようクラブ</p> <p>松山 暁子 2 $\left(\begin{smallmatrix} 18-21 \\ 21-8 \\ 21-11 \end{smallmatrix} \right)$ 1 内田 千恵子 永田 恵美子 中村 早苗</p> <p>日高 あゆみ 2 $\left(\begin{smallmatrix} 21-14 \\ 21-9 \end{smallmatrix} \right)$ 0 細谷 美佐子 水島 洋子 石井 君枝</p> <p>北田 有岐 $\left(\quad \right)$ 内田 千恵子</p>	<p>試合番号 WTA-9</p> <p>イーグルス 2 - 1 RENEWER</p> <p>隅田 安希子 1 $\left(\begin{smallmatrix} 21-19 \\ 14-21 \\ 17-21 \end{smallmatrix} \right)$ 2 松尾 瑠見子 大矢 久枝 鈴木 麻美</p> <p>青木 ゆかり 2 $\left(\begin{smallmatrix} 21-15 \\ 21-9 \end{smallmatrix} \right)$ 0 松尾 育美 花村 貴子 佐野 陽子</p> <p>花村 貴子 2 $\left(\begin{smallmatrix} 21-8 \\ 21-10 \end{smallmatrix} \right)$ 0 鈴木 麻美</p>
<p>試合番号 WTA-10</p> <p>TEAMCOCO 2 - 0 A・T・F</p> <p>佐藤 聖子 2 $\left(\begin{smallmatrix} 21-5 \\ 21-9 \end{smallmatrix} \right)$ 0 山口 久美子 一寸木 友佳 二見 靖子</p> <p>渡辺 くみ子 2 $\left(\begin{smallmatrix} 21-19 \\ 20-22 \\ 21-19 \end{smallmatrix} \right)$ 1 宮田 恵 北村 すみれ 夏目 麻美</p> <p>村川 聡美 $\left(\quad \right)$ 山賀 順子</p>	<p>試合番号 WTA-11</p> <p>しゃぼんだま 2 - 0 カネホ・コフレール</p> <p>北田 有岐 2 $\left(\begin{smallmatrix} 21-14 \\ 21-11 \end{smallmatrix} \right)$ 0 臼井 桃子 水島 洋子 永島 梨沙</p> <p>日高 あゆみ 2 $\left(\begin{smallmatrix} 21-5 \\ 21-11 \end{smallmatrix} \right)$ 0 山本 美香 松山 暁子 直井 裕子</p> <p>北田 有岐 $\left(\quad \right)$ 永島 梨沙</p>	<p>試合番号 WTA-12</p> <p>イーグルス 2 - 1 TEAMCOCO</p> <p>隅田 安希子 2 $\left(\begin{smallmatrix} 21-18 \\ 21-10 \end{smallmatrix} \right)$ 0 高木 瑞枝 花村 貴子 田村 京子</p> <p>青木 ゆかり 0 $\left(\begin{smallmatrix} 12-21 \\ 20-22 \end{smallmatrix} \right)$ 2 佐藤 聖子 大矢 久枝 一寸木 友佳</p> <p>花村 貴子 2 $\left(\begin{smallmatrix} 16-21 \\ 25-23 \\ 21-17 \end{smallmatrix} \right)$ 1 村川 聡美</p>
<p>試合番号 WTA-13</p> <p>しゃぼんだま 2 - 1 イーグルス</p> <p>日高 あゆみ 2 $\left(\begin{smallmatrix} 21-18 \\ 21-9 \end{smallmatrix} \right)$ 0 隅田 安希子 北田 有岐 花村 貴子</p> <p>岩永 順子 1 $\left(\begin{smallmatrix} 11-21 \\ 21-13 \\ 13-21 \end{smallmatrix} \right)$ 2 青木 ゆかり 永田 恵美子 大矢 久枝</p> <p>北田 有岐 2 $\left(\begin{smallmatrix} 21-8 \\ 21-6 \end{smallmatrix} \right)$ 0 花村 貴子</p>		

<p style="text-align: center;">試合番号 MTB-9</p> <p>RenewerB 2 - 0 富士フィルムB</p> <p>斎藤 暢幸 2 $\left(\begin{matrix} 19-21 \\ 21-17 \\ 21-16 \end{matrix} \right)$ 1 角田 直純 真壁 直人</p> <p>添田 孝志 2 $\left(\begin{matrix} 21-13 \\ 26-24 \end{matrix} \right)$ 0 根立 俊次 木村 郁男 安藤 和実</p> <p>斎藤 暢幸 $\left(\quad \right)$ 角田 直純 添田 孝志 $\left(\quad \right)$ 石田 順平</p>	<p style="text-align: center;">試合番号 MTB-10</p> <p>しゃぼんだま 2 - 1 RenewerA</p> <p>水島 憲二 2 $\left(\begin{matrix} 21-14 \\ 21-7 \end{matrix} \right)$ 0 吉原 誠治 佐藤 康雄 鈴木 茂</p> <p>間宮 吉樹 1 $\left(\begin{matrix} 12-21 \\ 21-13 \\ 19-21 \end{matrix} \right)$ 2 松尾 智彦 加藤 豪 箭子 明</p> <p>奈良 光忠 2 $\left(\begin{matrix} 20-22 \\ 21-16 \\ 21-16 \end{matrix} \right)$ 1 鈴木 茂 西下 良夫 箭子 明</p>	<p style="text-align: center;">試合番号 MTB-11</p> <p>チーム柚蜜 2 - 0 林檎・ブロンズ</p> <p>村越 直哉 2 $\left(\begin{matrix} 21-13 \\ 21-16 \end{matrix} \right)$ 0 竹田 忠弘 荻野 義弘 石井 宏典</p> <p>小瀬村 博 2 $\left(\begin{matrix} 21-16 \\ 21-9 \end{matrix} \right)$ 0 猿渡 敬志 宮田 渉 宇佐美 大貴</p> <p>村越 直哉 $\left(\quad \right)$ 吉田 浩之 浅野 守 $\left(\quad \right)$ 石井 宏典</p>
<p style="text-align: center;">試合番号 MTB-12</p> <p>チャレンジャーB 2 - 1 RenewerB</p> <p>増田 佑樹 2 $\left(\begin{matrix} 21-14 \\ 21-10 \end{matrix} \right)$ 0 斎藤 暢幸 今中 陽一 真壁 直人</p> <p>露木 俊治 1 $\left(\begin{matrix} 17-21 \\ 21-18 \\ 12-21 \end{matrix} \right)$ 2 添田 孝志 鈴木 誉和 木村 郁男</p> <p>今中 陽一 2 $\left(\begin{matrix} 21-17 \\ 22-20 \end{matrix} \right)$ 0 斎藤 暢幸 鈴木 誉和 添田 孝志</p>	<p style="text-align: center;">試合番号 MTB-13</p> <p>チーム柚蜜 2 - 1 しゃぼんだま</p> <p>荻野 義弘 2 $\left(\begin{matrix} 16-21 \\ 21-14 \\ 21-19 \end{matrix} \right)$ 1 水島 憲二 浅野 守 加藤 豪</p> <p>小瀬村 博 0 $\left(\begin{matrix} 16-21 \\ 11-21 \end{matrix} \right)$ 2 間宮 吉樹 宮田 渉 佐藤 康雄</p> <p>村越 直哉 2 $\left(\begin{matrix} 21-14 \\ 21-9 \end{matrix} \right)$ 0 奈良 光忠 浅野 守 西下 良夫</p>	<p style="text-align: center;">試合番号 MTB-14</p> <p>チーム柚蜜 2 - 1 チャレンジャーB</p> <p>村越 直哉 2 $\left(\begin{matrix} 21-8 \\ 21-14 \end{matrix} \right)$ 0 露木 俊治 荻野 義弘 鈴木 誉和</p> <p>小瀬村 博 0 $\left(\begin{matrix} 11-21 \\ 17-21 \end{matrix} \right)$ 2 増田 佑樹 宮田 渉 今中 陽一</p> <p>浅野 守 2 $\left(\begin{matrix} 17-21 \\ 21-18 \\ 21-13 \end{matrix} \right)$ 1 今中 陽一 村越 直哉 鈴木 誉和</p>

<p>試合番号 WTB-7</p> <p>SUNバード 2 - 0 小田原ママさん</p> <p>分部 綾子 2 $\left(\begin{array}{l} 21-4 \\ 21-17 \end{array} \right)$ 鹿谷 敦子 柏木 登久子 0</p> <p>上原 和江 2 $\left(\begin{array}{l} 21-19 \\ 21-18 \end{array} \right)$ 松岡 美奈子 滝 和恵 0</p> <p>柏木 登久子 () 深谷 絹代 上原 和江 () 加賀谷 静子</p>	<p>試合番号 WTB-8</p> <p>チーム富士 2 - 1 上府中BC</p> <p>清水 愛美 0 $\left(\begin{array}{l} 15-21 \\ 17-21 \end{array} \right)$ 徳田 真紀 北川 智穂 2 甲 一葉</p> <p>飯田 さくら 2 $\left(\begin{array}{l} 21-15 \\ 21-11 \end{array} \right)$ 富田 富子 熊澤 明乃 0 富田 真知子</p> <p>阿部 南美 2 $\left(\begin{array}{l} 21-10 \\ 21-10 \end{array} \right)$ 落合 也恵 北川 智穂 0 宇佐美 佳子</p>	<p>試合番号 WTB-9</p> <p>豊川BC 2 - 0 シャトルズ★★材</p> <p>西村 まり子 2 $\left(\begin{array}{l} 21-17 \\ 21-9 \end{array} \right)$ 三橋 ちか子 松井 実子 0 福田 美咲江</p> <p>遠藤 豊子 2 $\left(\begin{array}{l} 21-9 \\ 21-9 \end{array} \right)$ 渡辺 しのぶ 杉山 まつ代 0 星崎 留美子</p> <p>谷中 由美子 () 三橋 ちか子 尾崎 絹江 () 星崎 留美子</p>
<p>試合番号 WTB-11</p> <p>SUNバード 2 - 1 チーム富士</p> <p>柏木 登久子 2 $\left(\begin{array}{l} 21-17 \\ 21-11 \end{array} \right)$ 北川 智穂 上原 和江 0 熊澤 明乃</p> <p>分部 綾子 0 $\left(\begin{array}{l} 19-21 \\ 19-21 \end{array} \right)$ 飯田 さくら 滝 和恵 2 阿部 南美</p> <p>分部 綾子 2 $\left(\begin{array}{l} 21-17 \\ 21-16 \end{array} \right)$ 清水 愛美 柏木 登久子 0 熊澤 明乃</p>	<p>試合番号 WTB-12</p> <p>豊川BC 2 - 0 チームアルファ</p> <p>遠藤 豊子 2 $\left(\begin{array}{l} 21-19 \\ 25-23 \end{array} \right)$ 内本 智鶴 尾崎 絹江 0 秋山 真紀</p> <p>杉山 まつ代 2 $\left(\begin{array}{l} 21-9 \\ 21-11 \end{array} \right)$ 浜辺 京子 松井 実子 0 比留川 房江</p> <p>西村 まり子 () 浜辺 京子 谷中 由美子 () 秋山 真紀</p>	<p>試合番号 WTB-13</p> <p>SUNバード 2 - 0 豊川BC</p> <p>柏木 登久子 2 $\left(\begin{array}{l} 21-19 \\ 21-14 \end{array} \right)$ 西村 まり子 上原 和江 0 松井 実子</p> <p>分部 綾子 2 $\left(\begin{array}{l} 21-16 \\ 21-16 \end{array} \right)$ 遠藤 豊子 滝 和恵 0 谷中 由美子</p> <p>分部 綾子 () 尾崎 絹江 柏木 登久子 () 杉山 まつ代</p>