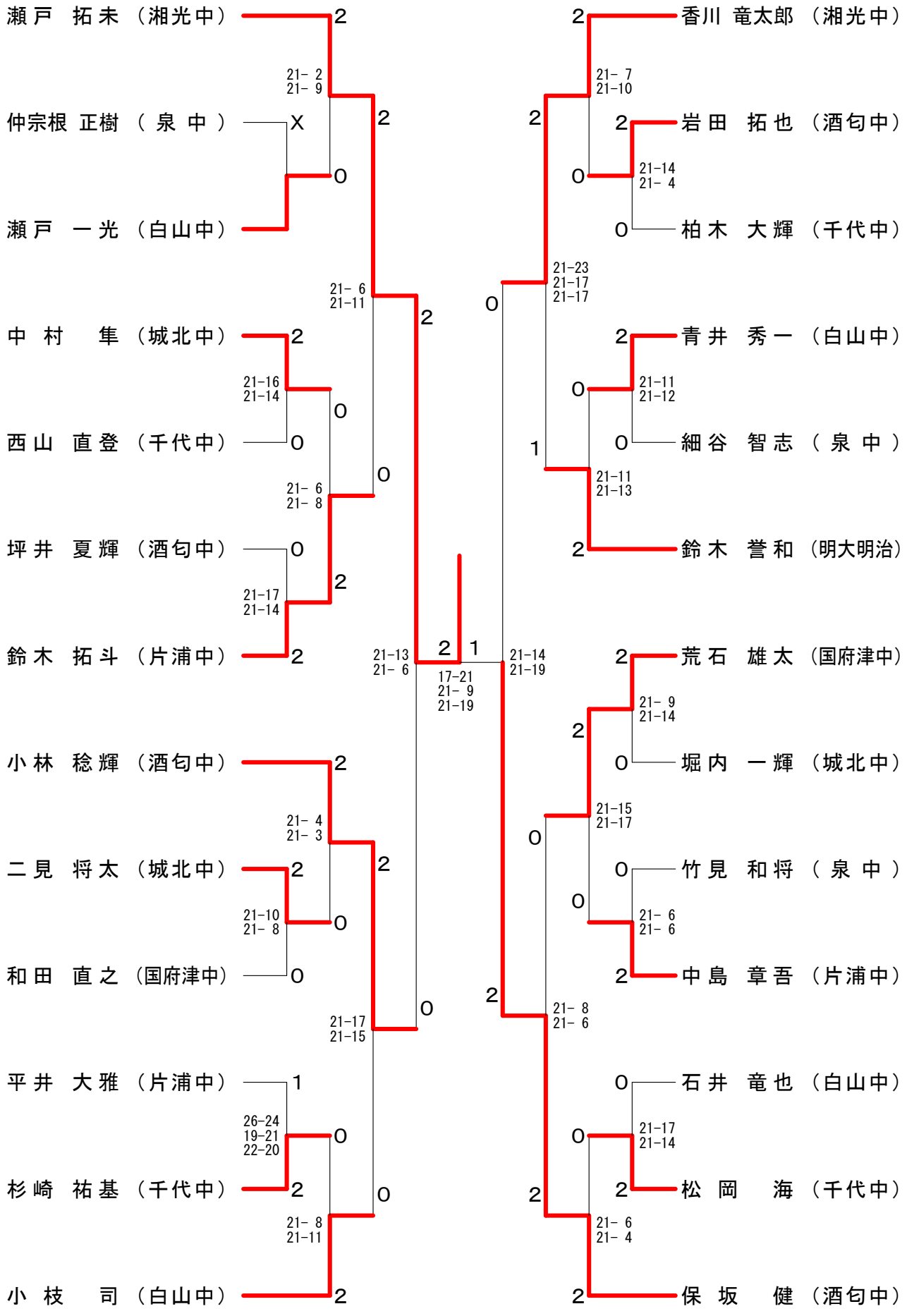
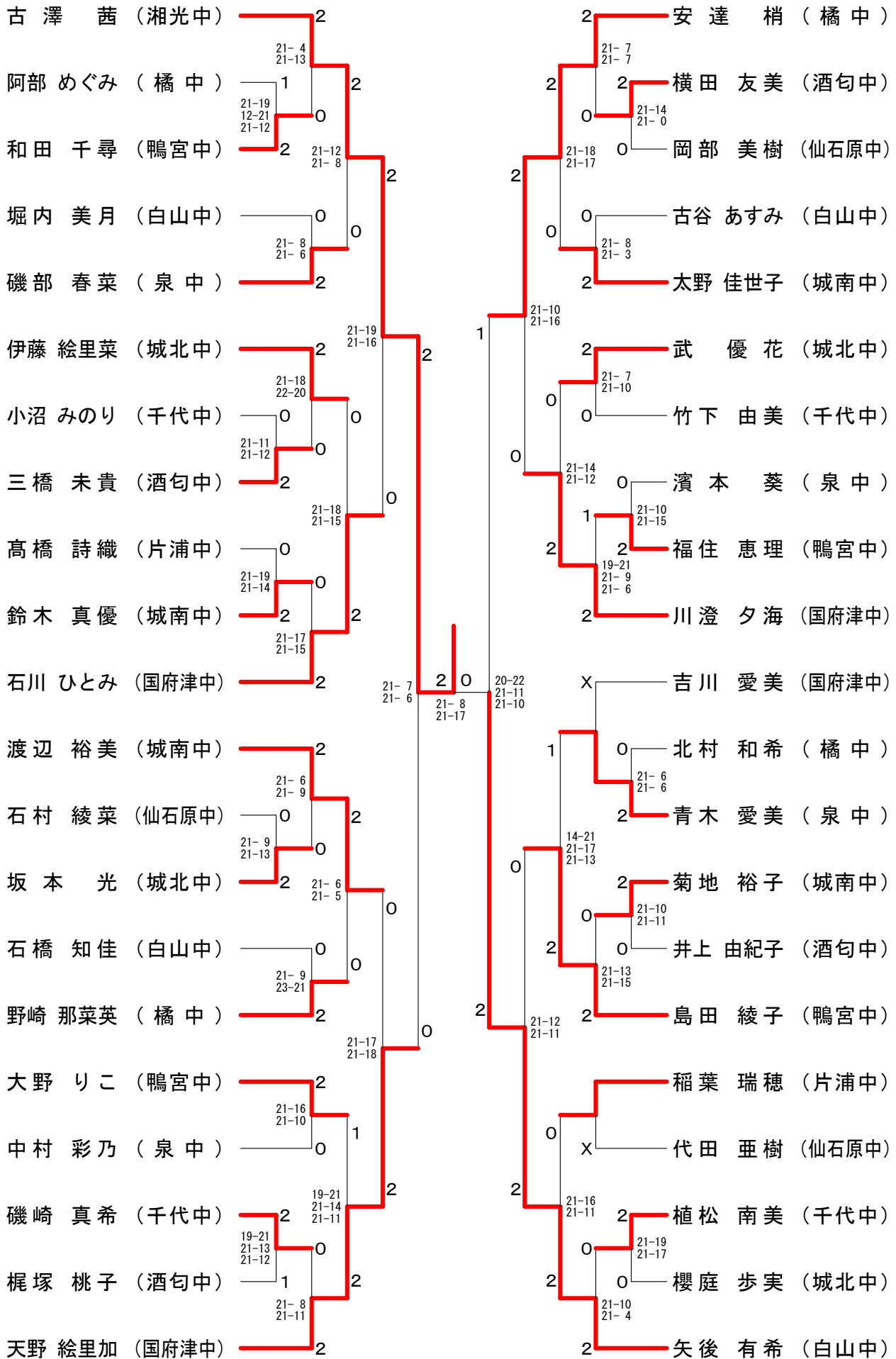


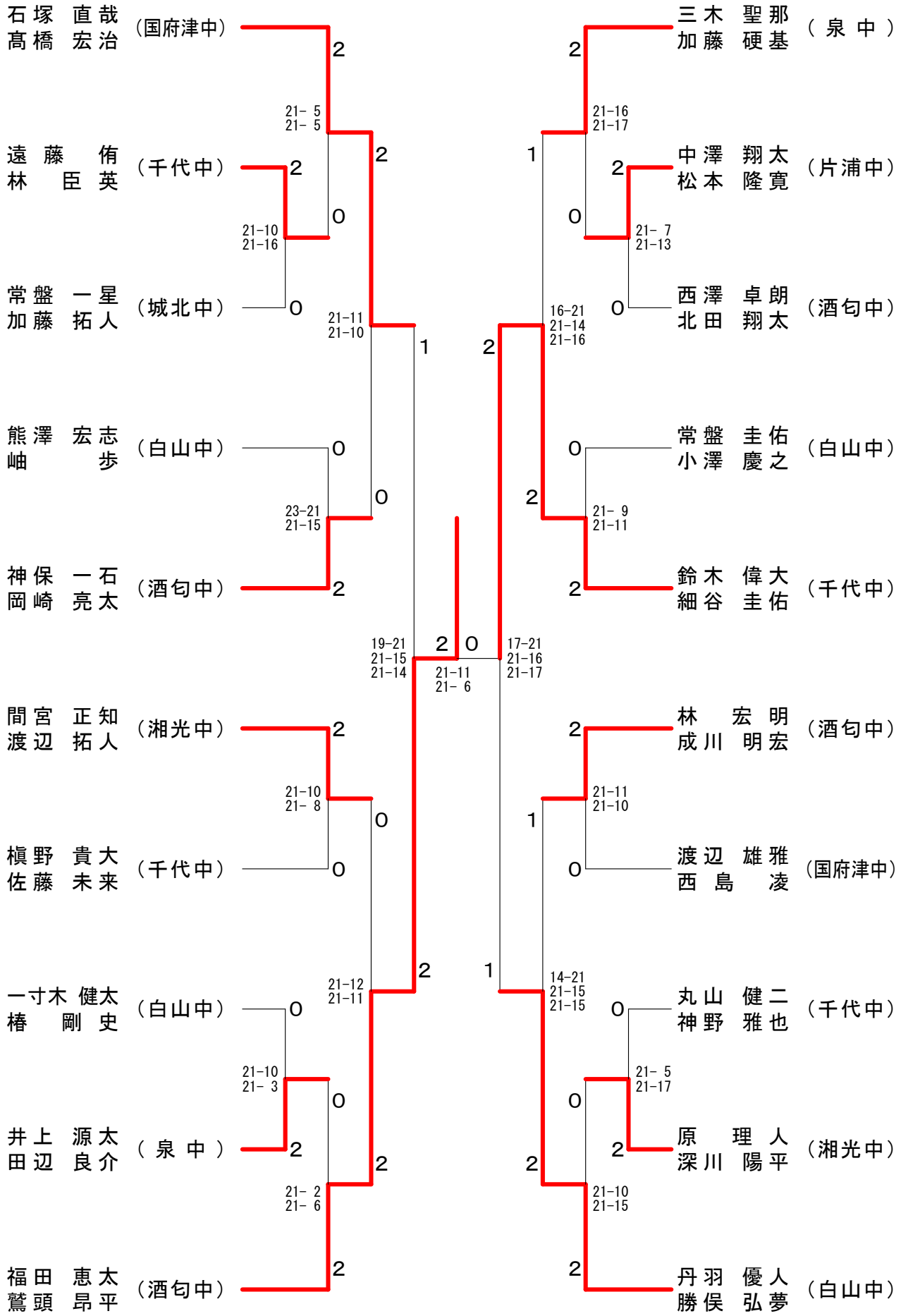
第34回小田原地区中学生大会（個人戦） 平成18年12月10日 西湘地区体育センター
 中学男子シングルス



第34回小田原地区中学生大会（個人戦） 平成18年12月10日 西湘地区体育センター
 中学女子シングルス



第34回小田原地区中学生大会 (個人戦) 平成18年12月10日 西湘地区体育センター
 中学男子ダブルス



第34回小田原地区中学生大会（個人戦） 平成18年12月10日 西湘地区体育センター
 中学女子ダブルス

| | | | | | | | |
|------------------------|---|-------------------------|---|---|---|-------------------------|------------------------|
| 武田 あかり 星河 美樹 (湘光中) | 2 | 21-8 21-4 | 2 | 2 | 2 | 21-9 21-4 | 徳田 真紀 甲 一葉 (千代中) |
| 小原 好美 佐々木 美鈴 (城南中) | 2 | 21-16 21-17 | 0 | 2 | 0 | 21-16 21-10 | 山本 璃古 武田 英里奈 (仙石原中) |
| 鈴木 あかり 木下 梨紗 (鴨宮中) | 0 | 21-9 21-8 | 2 | 1 | 0 | 21-7 21-12 | 藤本 彩 林 夏生 (橋中) |
| 井上 絢香 下澤 舞 (泉中) | 2 | 21-12 21-8 | 0 | 2 | 0 | 21-10 21-7 | 川口 朋奈 梶山 幸 (白山中) |
| 杉崎 ゆり子 石川 奈菜 (城北中) | 0 | 21-6 21-16 | 2 | 2 | 2 | 21-16 18-21 21-17 | 大塚 三生 蔦野 愛依 (酒匂中) |
| 高橋 里紗 伊藤 みゆき (酒匂中) | 1 | 16-21 21-17 21-12 | 1 | 2 | 0 | 21-15 21-18 | 青山 聖奈 山本 夏海 (城南中) |
| 廣澤 寛子 竹中 のぞみ (橋中) | 0 | 21-11 21-11 | 2 | 2 | 0 | 21-6 21-13 | 玉木 保帆 高橋 美穂 (鴨宮中) |
| 佐藤 愛子 加藤 唯花 (千代中) | 2 | 19-21 21-5 21-12 | 0 | 2 | 0 | 21-12 21-7 | 鍵和田 利奈 加藤 絵梨香 (城北中) |
| 天野 有佳 井川 菜々実 (白山中) | 1 | 22-20 19-21 22-20 | 0 | 2 | 2 | 21-11 21-1 | 高橋 優美 阿部 若菜 (泉中) |
| 氏家 愛 潮 沙耶香 (仙石原中) | 2 | 21-2 21-6 | 2 | 2 | 2 | 21-11 21-1 | 能見 真優華 猿橋 大和 (湘光中) |
| 福田 真巳 土田 菜々子 (国府津中) | 2 | 21-9 21-18 | 0 | 2 | 2 | 21-12 21-12 | 大園 亜也美 古谷 理沙 (湘光中) |
| 鍵和田 萌 佐野 瑠花 (白山中) | 2 | 22-20 21-16 | 2 | 2 | 2 | 21-12 21-12 | 東 桃 萌子 中村 明莉 (国府津中) |
| 神山 いずみ 伊豆浦 紗也 (城南中) | 0 | 21-7 21-10 | 0 | 2 | 0 | 21-19 21-13 | 三宅 美加 香川 のぞみ (城南中) |
| 西山 朱音 西本 美結 (国府津中) | 2 | 21-11 21-5 | 2 | 2 | 0 | 21-16 22-24 21-19 | 高井 詩織 小柴 志穂 (城北中) |
| 志村 江美 高橋 里沙 (鴨宮中) | 1 | 28-26 15-21 21-18 | 0 | 2 | 1 | 21-19 17-21 21-11 | 近藤 由惟 三浦 舞 (白山中) |
| 勝 亦 琴 堀井 春菜 (仙石原中) | 2 | 21-17 16-21 21-17 | 0 | 2 | 0 | 21-8 21-3 | 栢本 唯 山口 緋沙恵 (片浦中) |
| 町田 実穂 荘司 有紀 (城北中) | 0 | 21-1 21-3 | 2 | 2 | 2 | 21-18 21-18 | 飯島 友美 小宮 彩華 (橋中) |
| 岩本 千明 今井 遥 (酒匂中) | 2 | 21-11 21-16 | 1 | 2 | 0 | 21-10 21-10 | 大木 麻由 猪俣 菜津美 (酒匂中) |
| 植田 萌 秋山 奈々 (泉中) | 1 | 21-15 17-21 21-13 | 0 | 2 | 2 | 21-12 21-16 | 中村 広佳 山形 李咲 (千代中) |
| 角田 唯 酒井 明日菜 (千代中) | 2 | 21-8 21-15 | 2 | 2 | 0 | 21-7 21-6 | 山田 香織 江野 万里奈 (鴨宮中) |
| 村川 聡美 安西 奈緒子 (橋中) | 2 | | 2 | 2 | 2 | | 加藤 美奈実 瀬戸 美咲 (泉中) |