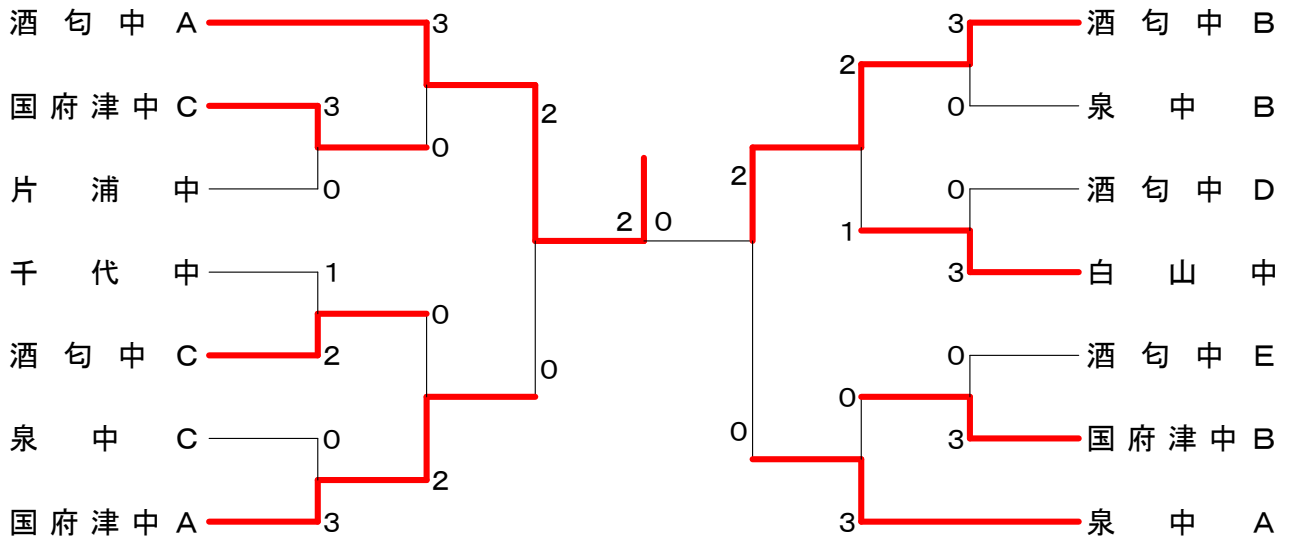
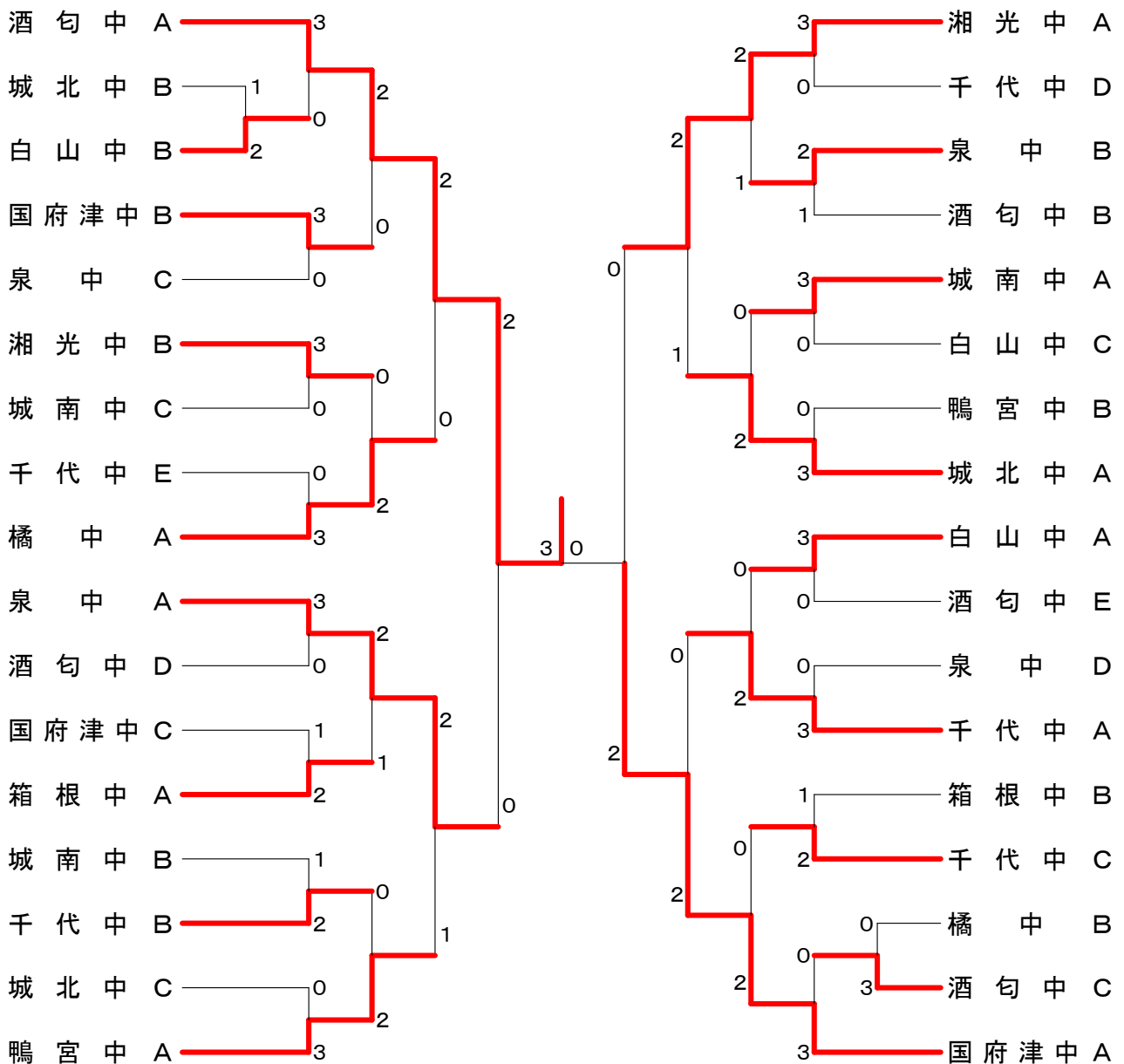


中学男子団体



中学女子団体



<p>試合番号 MTC-1</p> <p>国府津中C 3-0 片浦中</p> <p>莊司 拓也 2 $\begin{pmatrix} 21-10 \\ 21-14 \end{pmatrix}$ O 片山 翔貴 小川 和希</p> <p>横田 龍 $\left(\right)$ X 皆本 大樹</p> <p>松嶋 よつた 2 $\begin{pmatrix} 21-10 \\ 21-6 \end{pmatrix}$ O 江森 湧豊 須賀 亮也</p>	<p>試合番号 MTC-2</p> <p>酒匂中C 2-1 千代中</p> <p>常盤 翼 1 $\begin{pmatrix} 19-21 \\ 21-15 \\ 19-21 \end{pmatrix}$ 2 山形 龍慈 橋本 光</p> <p>吉井 智朗 $\left(\right)$ X 佐藤 諒</p> <p>本多 聡 2 $\begin{pmatrix} 16-21 \\ 21-18 \\ 21-19 \end{pmatrix}$ 1 佐藤 諒 松本 力也</p>	<p>試合番号 MTC-3</p> <p>国府津中A 3-0 泉中C</p> <p>浅野 海成 2 $\begin{pmatrix} 21-9 \\ 21-11 \\ 21-6 \end{pmatrix}$ O 村岡 佳樹 和田 祥克</p> <p>大木 一熙 2 $\begin{pmatrix} 16-21 \\ 21-11 \\ 21-10 \end{pmatrix}$ 1 市毛 大喜</p> <p>本多 拓斗 2 $\begin{pmatrix} 21-6 \\ 21-2 \end{pmatrix}$ O 宮下 史也 樋口 勇人</p>
<p>試合番号 MTC-4</p> <p>酒匂中B 3-0 泉中B</p> <p>小林 直輝 2 $\begin{pmatrix} 21-5 \\ 21-4 \end{pmatrix}$ O 川口 翔基 池谷 拓</p> <p>広瀬 翔太 2 $\begin{pmatrix} 21-3 \\ 19-21 \\ 22-20 \end{pmatrix}$ 1 菊地 大介</p> <p>飯山 智史 2 $\begin{pmatrix} 21-7 \\ 21-6 \end{pmatrix}$ O 小山 悠弥 大堀 翼</p>	<p>試合番号 MTC-5</p> <p>白山中 3-0 酒匂中D</p> <p>石内 宣行 2 $\begin{pmatrix} 21-8 \\ 21-10 \end{pmatrix}$ O 小本 昌平 安池 拓人</p> <p>松永 佳之 2 $\begin{pmatrix} 21-6 \\ 21-5 \end{pmatrix}$ O 武田 龍世</p> <p>内藤 碧 2 $\begin{pmatrix} 21-18 \\ 21-11 \end{pmatrix}$ O 河野 秀 八木 謙太</p>	<p>試合番号 MTC-6</p> <p>国府津中B 3-0 酒匂中E</p> <p>藪田 秀樹 2 $\begin{pmatrix} 21-9 \\ 21-9 \end{pmatrix}$ O 石井 亮多 荻野 立樹</p> <p>佐々木 信哉 2 $\begin{pmatrix} 21-9 \\ 21-12 \end{pmatrix}$ O 平山 圭</p> <p>川澄 拓海 2 $\begin{pmatrix} 21-7 \\ 21-10 \end{pmatrix}$ O 生沼 照哉 池田 浩己</p>
<p>試合番号 MTC-7</p> <p>酒匂中A 3-0 国府津中C</p> <p>石山 溪也 2 $\begin{pmatrix} 21-1 \\ 21-0 \end{pmatrix}$ O 横田 龍 堤 慎悟</p> <p>嘉村 祐輔 2 $\begin{pmatrix} 21-10 \\ 21-18 \end{pmatrix}$ O 須賀 亮也</p> <p>高橋 繁徳 2 $\begin{pmatrix} 21-7 \\ 21-2 \end{pmatrix}$ O 莊司 拓也 河合 勝瑠</p>	<p>試合番号 MTC-8</p> <p>国府津中A 2-0 酒匂中C</p> <p>本多 拓斗 2 $\begin{pmatrix} 21-11 \\ 21-18 \end{pmatrix}$ O 常盤 翼 樋口 勇人</p> <p>大木 一熙 2 $\begin{pmatrix} 21-5 \\ 20-22 \\ 21-13 \end{pmatrix}$ 1 橋本 光</p> <p>浅野 海成 X $\left(\right)$ X 本多 聡 和田 祥克</p>	<p>試合番号 MTC-9</p> <p>酒匂中B 2-1 白山中</p> <p>飯山 智史 2 $\begin{pmatrix} 21-9 \\ 21-6 \end{pmatrix}$ O 内藤 碧 大堀 翼</p> <p>広瀬 翔太 0 $\begin{pmatrix} 16-21 \\ 8-21 \end{pmatrix}$ 2 松永 佳之</p> <p>池谷 拓 2 $\begin{pmatrix} 21-3 \\ 21-7 \end{pmatrix}$ O 石内 宣行 小林 直輝</p>
<p>試合番号 MTC-10</p> <p>泉中A 3-0 国府津中B</p> <p>石井 凌賀 2 $\begin{pmatrix} 21-3 \\ 21-8 \end{pmatrix}$ O 川澄 拓海 和栗 朋也</p> <p>小宮 佳典 2 $\begin{pmatrix} 21-15 \\ 21-13 \end{pmatrix}$ O 佐々木 信哉</p> <p>岡田 尚之 2 $\begin{pmatrix} 21-16 \\ 21-14 \end{pmatrix}$ O 藪田 秀樹 小澤 裕哉</p>	<p>試合番号 MTC-11</p> <p>酒匂中A 2-0 国府津中A</p> <p>石山 溪也 2 $\begin{pmatrix} 21-8 \\ 21-8 \end{pmatrix}$ O 浅野 海成 河合 勝瑠</p> <p>高橋 繁徳 2 $\begin{pmatrix} 21-8 \\ 21-10 \end{pmatrix}$ O 樋口 勇人</p> <p>嘉村 祐輔 $\left(\right)$ 和田 祥克 堤 慎悟</p>	<p>試合番号 MTC-12</p> <p>酒匂中B 2-0 泉中A</p> <p>飯山 智史 2 $\begin{pmatrix} 21-12 \\ 21-13 \end{pmatrix}$ O 石井 凌賀 池谷 拓</p> <p>小林 直輝 2 $\begin{pmatrix} 21-8 \\ 21-9 \end{pmatrix}$ O 小宮 佳典</p> <p>大堀 翼 $\left(\right)$ 岡田 尚之 広瀬 翔太</p>
<p>試合番号 MTC-13</p> <p>酒匂中A 2-0 酒匂中B</p> <p>石山 溪也 2 $\begin{pmatrix} 21-16 \\ 21-11 \end{pmatrix}$ O 池谷 拓 高橋 繁徳</p> <p>嘉村 祐輔 2 $\begin{pmatrix} 21-13 \\ 21-16 \end{pmatrix}$ O 広瀬 翔太</p> <p>河合 勝瑠 $\left(\right)$ 飯山 智史 堤 慎悟</p>		

<p>試合番号 WTC-1</p> <p>白山中 B 2 - 1 城北中 B</p> <p>久保谷 葉月 0 $\begin{pmatrix} 16-21 \\ 11-21 \end{pmatrix}$ 2 桜井 利里花 中橋 梨乃</p> <p>小室 友里 2 $\begin{pmatrix} 21-16 \\ 22-20 \end{pmatrix}$ 0 神原 智美</p> <p>遠藤 楓 2 $\begin{pmatrix} 21-18 \\ 19-21 \\ 22-20 \end{pmatrix}$ 1 伊藤 華奈 岩瀬 翠 石井 美優</p>	<p>試合番号 WTC-2</p> <p>酒匂中 C 3 - 0 橘中 B</p> <p>土屋 舞夏 2 $\begin{pmatrix} 21-18 \\ 21-19 \end{pmatrix}$ 0 金子 伶弥 岡本 佳奈 内田 めぐみ</p> <p>渡辺 佳洋子 2 $\begin{pmatrix} 21-14 \\ 21-8 \end{pmatrix}$ 0 村山 いくみ</p> <p>竹内 美琴 2 $\begin{pmatrix} 21-12 \\ 21-7 \end{pmatrix}$ 0 小澤 沙也香 上田 夏美 石塚 真由美</p>	<p>試合番号 WTC-3</p> <p>酒匂中 A 3 - 0 白山中 B</p> <p>春山 詩帆 2 $\begin{pmatrix} 21-9 \\ 21-6 \end{pmatrix}$ 0 久保谷 葉月 大野 朝子 遠藤 楓</p> <p>久保 千歌子 2 $\begin{pmatrix} 21-2 \\ 21-7 \end{pmatrix}$ 0 小室 友里</p> <p>春山 聖奈 2 $\begin{pmatrix} 21-4 \\ 21-6 \end{pmatrix}$ 0 中橋 梨乃 竹内 彩乃 岩瀬 翠</p>
<p>試合番号 WTC-4</p> <p>国府津中 B 3 - 0 泉中 C</p> <p>北村 沙羅 2 $\begin{pmatrix} 21-5 \\ 21-10 \end{pmatrix}$ 0 久保寺 麻衣 引地 里絵 山崎 紗葉</p> <p>神谷 萌子 2 $\begin{pmatrix} 21-16 \\ 21-10 \end{pmatrix}$ 0 荒木 瑞希</p> <p>岩田 明日美 2 $\begin{pmatrix} 21-16 \\ 21-16 \end{pmatrix}$ 0 府川 史歩 山本 南緒 小野 可奈子</p>	<p>試合番号 WTC-5</p> <p>湘光中 B 3 - 0 城南中 C</p> <p>香川 澄佳 2 $\begin{pmatrix} 21-12 \\ 21-13 \end{pmatrix}$ 0 太田 琴音 石田 怜奈 山口 悠</p> <p>関 しおり 2 $\begin{pmatrix} 10-21 \\ 21-19 \\ 21-15 \end{pmatrix}$ 1 佐藤 寧々</p> <p>菊池 沙恵 2 $\begin{pmatrix} 21-11 \\ 21-17 \end{pmatrix}$ 0 則田 安里沙 杉山 萌々 若林 果穂梨</p>	<p>試合番号 WTC-6</p> <p>橘中 A 3 - 0 千代中 E</p> <p>小澤 真未 2 $\begin{pmatrix} 21-7 \\ 21-4 \end{pmatrix}$ 0 笹山 友莉花 林宝 穂菜美 富田 歩</p> <p>大曾根 宏美 2 $\begin{pmatrix} 21-4 \\ 21-5 \end{pmatrix}$ 0 藤村 琴音</p> <p>花田 つかさ 2 $\begin{pmatrix} 21-9 \\ 21-8 \end{pmatrix}$ 0 磯崎 菜々美 櫻井 紗彩 斉藤 麻里菜</p>
<p>試合番号 WTC-7</p> <p>泉中 A 3 - 0 酒匂中 D</p> <p>瀬戸 菜奈未 2 $\begin{pmatrix} 21-1 \\ 21-6 \end{pmatrix}$ 0 鈴木 佐希 栗原 美香 中島 香純</p> <p>金子 真理恵 2 $\begin{pmatrix} 21-15 \\ 21-17 \end{pmatrix}$ 0 奥村 美季</p> <p>市川 萌々果 2 $\begin{pmatrix} 21-10 \\ 21-10 \end{pmatrix}$ 0 石河 莉奈 渡辺 彩夏 宮本 里桜</p>	<p>試合番号 WTC-8</p> <p>箱根中 A 2 - 1 国府津中 C</p> <p>長友 佑里沙 0 $\begin{pmatrix} 16-21 \\ 16-21 \end{pmatrix}$ 2 高橋 比奈 山本 果奈 田中 早織</p> <p>佐々木 悠香 2 $\begin{pmatrix} 21-6 \\ 21-8 \end{pmatrix}$ 0 尾崎 葵</p> <p>菊地 聡子 2 $\begin{pmatrix} 21-16 \\ 21-12 \end{pmatrix}$ 0 古家 実紅 芹澤 優佳 深津 真結</p>	<p>試合番号 WTC-9</p> <p>千代中 B 2 - 1 城南中 B</p> <p>山田 葉月 2 $\begin{pmatrix} 21-18 \\ 21-8 \end{pmatrix}$ 0 山本 穂波 小泉 紗希 山田 杏菜</p> <p>黒沢 ひと美 0 $\begin{pmatrix} 8-21 \\ 11-21 \end{pmatrix}$ 2 江波戸 梨穂</p> <p>岡本 優季 2 $\begin{pmatrix} 15-21 \\ 21-12 \\ 21-19 \end{pmatrix}$ 1 川口 紗和子 桑垣 奈由 橋本 真帆</p>
<p>試合番号 WTC-10</p> <p>鴨宮中 A 3 - 0 城北中 C</p> <p>島田 桃子 2 $\begin{pmatrix} 21-6 \\ 21-14 \end{pmatrix}$ 0 金田 郁保里 小川 実菜美 対木 はるか</p> <p>下村 志乃 2 $\begin{pmatrix} 21-11 \\ 21-12 \end{pmatrix}$ 0 兵藤 信濃</p> <p>中村 祐希子 2 $\begin{pmatrix} 21-17 \\ 21-12 \end{pmatrix}$ 0 古矢 美穂里 柳下 遥夏 中塚 萌子</p>	<p>試合番号 WTC-11</p> <p>湘光中 A 3 - 0 千代中 D</p> <p>渡辺 真菜 2 $\begin{pmatrix} 21-6 \\ 21-11 \end{pmatrix}$ 0 山本 麻衣 臼井 彩 神野 ひな子</p> <p>古川 恵未 2 $\begin{pmatrix} 21-10 \\ 21-10 \end{pmatrix}$ 0 三澤 優香</p> <p>古谷 沙希 2 $\begin{pmatrix} 21-12 \\ 21-8 \end{pmatrix}$ 0 川久保 智子 藤岡 沙羅 山田 彩有美</p>	<p>試合番号 WTC-12</p> <p>泉中 B 2 - 1 酒匂中 B</p> <p>富田 真梨 0 $\begin{pmatrix} 10-21 \\ 8-21 \end{pmatrix}$ 2 池田 裕子 山本 梨子 明石 梨緒</p> <p>植田 美香 2 $\begin{pmatrix} 17-21 \\ 21-15 \\ 21-17 \end{pmatrix}$ 1 竹内 唯乃</p> <p>柴田 侑美 2 $\begin{pmatrix} 21-14 \\ 13-21 \\ 22-20 \end{pmatrix}$ 1 井ノ口 良美 後藤 菜々 佐藤 由莉佳</p>
<p>試合番号 WTC-13</p> <p>城南中 A 3 - 0 白山中 C</p> <p>北野 優奈 2 $\begin{pmatrix} 21-3 \\ 21-8 \end{pmatrix}$ 0 米山 幸江 松岡 葉月 田中 絢野</p> <p>井出 優菜 2 $\begin{pmatrix} 21-7 \\ 21-9 \end{pmatrix}$ 0 守屋 柚香</p> <p>小野 有沙 2 $\begin{pmatrix} 21-7 \\ 21-14 \end{pmatrix}$ 0 浜本 みずき 福森 まる美 釘宮 美沙希</p>	<p>試合番号 WTC-14</p> <p>城北中 A 3 - 0 鴨宮中 B</p> <p>山崎 千晴 2 $\begin{pmatrix} 21-9 \\ 21-8 \end{pmatrix}$ 0 高橋 典子 中村 史織 梅本 優菜</p> <p>西久保 羽澄 2 $\begin{pmatrix} 21-10 \\ 21-9 \end{pmatrix}$ 0 柏崎 真秀</p> <p>齊藤 優菜 2 $\begin{pmatrix} 21-4 \\ 21-12 \end{pmatrix}$ 0 温田 真実 藤曲 あゆみ 柏木 亜耶</p>	<p>試合番号 WTC-15</p> <p>白山中 A 3 - 0 酒匂中 E</p> <p>中川 美優 2 $\begin{pmatrix} 21-7 \\ 21-7 \end{pmatrix}$ 0 森田 恭子 池田 里紗 石川 日菜子</p> <p>里見 麻理 2 $\begin{pmatrix} 21-12 \\ 21-16 \end{pmatrix}$ 0 今井 みなみ</p> <p>杉崎 知里 2 $\begin{pmatrix} 21-10 \\ 21-10 \end{pmatrix}$ 0 寺村 香織 松田 里菜 原田 あずさ</p>

<p>試合番号 WTC-16</p> <p>千代中 A 3 - 0 泉中 D</p> <p>山口 百花 2 $\begin{pmatrix} 21-5 \\ 21-6 \end{pmatrix}$ 伊神 佳奈子 甲 夕季 0 加藤 友里</p> <p>杉山 美樹 2 $\begin{pmatrix} 21-5 \\ 21-2 \end{pmatrix}$ 中村 夏希</p> <p>簾内 香菜 2 $\begin{pmatrix} 21-15 \\ 21-5 \end{pmatrix}$ 齊藤 佑佳 横江 彩香 0 寛方 由貴</p>	<p>試合番号 WTC-17</p> <p>千代中 C 2 - 1 箱根中 B</p> <p>西田 友莉 0 $\begin{pmatrix} 13-21 \\ 15-21 \end{pmatrix}$ 2 古川 あかり 菅沼 晴香 0 宮本 麻由佳</p> <p>高橋 里緒 () X 服部 麻穂</p> <p>穂坂 真美 2 $\begin{pmatrix} 21-12 \\ 21-15 \end{pmatrix}$ 0 岩田 彩菜 大津 舞華 0 赤池 梓</p>	<p>試合番号 WTC-18</p> <p>国府津中 A 3 - 0 酒匂中 C</p> <p>菅野 舞 2 $\begin{pmatrix} 21-10 \\ 21-9 \end{pmatrix}$ 0 土屋 舞夏 ゲン・ティ・タン・ハル 0 岡本 佳奈</p> <p>田代 明那 2 $\begin{pmatrix} 22-20 \\ 21-19 \end{pmatrix}$ 0 渡辺 佳洋子</p> <p>高橋 晴香 2 $\begin{pmatrix} 21-3 \\ 21-9 \end{pmatrix}$ 0 竹内 美琴 和田 有沙子 0 上田 夏美</p>
<p>試合番号 WTC-19</p> <p>酒匂中 A 2 - 0 国府津中 B</p> <p>春山 詩帆 2 $\begin{pmatrix} 21-5 \\ 21-2 \end{pmatrix}$ 0 北村 沙羅 大野 朝子 0 引地 里絵</p> <p>久保 千歌子 2 $\begin{pmatrix} 21-4 \\ 21-2 \end{pmatrix}$ 0 石塚 理沙</p> <p>春山 聖奈 () 山本 南緒 竹内 彩乃 () 神谷 萌子</p>	<p>試合番号 WTC-20</p> <p>橋中 A 2 - 0 湘光中 B</p> <p>小澤 真未 2 $\begin{pmatrix} 21-17 \\ 21-19 \end{pmatrix}$ 0 香川 澄佳 林宝 穂菜美 0 石田 怜奈</p> <p>花田 つかさ 2 $\begin{pmatrix} 21-8 \\ 21-5 \end{pmatrix}$ 0 菊池 沙恵</p> <p>大曾根 宏美 () 杉山 萌々 櫻井 紗彩 () 関 しおり</p>	<p>試合番号 WTC-21</p> <p>泉中 A 2 - 1 箱根中 A</p> <p>瀬戸 菜奈未 2 $\begin{pmatrix} 21-1 \\ 21-3 \end{pmatrix}$ 0 長友 佑里沙 栗原 美香 0 芹澤 優佳</p> <p>金子 真理恵 1 $\begin{pmatrix} 15-21 \\ 21-12 \\ 17-21 \end{pmatrix}$ 2 佐々木 悠香</p> <p>市川 萌々果 2 $\begin{pmatrix} 21-10 \\ 21-8 \end{pmatrix}$ 0 菊地 聡子 渡辺 彩夏 0 山本 果奈</p>
<p>試合番号 WTC-22</p> <p>鴨宮中 A 2 - 0 千代中 B</p> <p>島田 桃子 2 $\begin{pmatrix} 21-15 \\ 21-12 \end{pmatrix}$ 0 山田 葉月 小川 実菜美 0 小泉 紗希</p> <p>中村 祐希子 2 $\begin{pmatrix} 21-4 \\ 21-3 \end{pmatrix}$ 0 黒沢 ひと美</p> <p>天谷 有希 () 岡本 優季 下村 志乃 () 桑垣 奈由</p>	<p>試合番号 WTC-23</p> <p>湘光中 A 2 - 1 泉中 B</p> <p>渡辺 真菜 2 $\begin{pmatrix} 21-15 \\ 21-7 \end{pmatrix}$ 0 柴田 侑美 古川 恵未 0 後藤 菜々</p> <p>藤岡 沙羅 0 $\begin{pmatrix} 14-21 \\ 16-21 \end{pmatrix}$ 2 植田 美香</p> <p>古谷 沙希 2 $\begin{pmatrix} 21-13 \\ 21-6 \end{pmatrix}$ 0 富田 真梨 臼井 彩 0 山本 梨子</p>	<p>試合番号 WTC-24</p> <p>城北中 A 2 - 0 城南中 A</p> <p>西久保 羽澄 2 $\begin{pmatrix} 21-6 \\ 23-25 \\ 21-12 \end{pmatrix}$ 1 北野 優奈 村越 春花 0 松岡 葉月</p> <p>山崎 千晴 2 $\begin{pmatrix} 21-10 \\ 21-11 \end{pmatrix}$ 0 井出 優菜</p> <p>中村 史織 X () X 福森 まる美 藤曲 あゆみ X 小野 有沙</p>
<p>試合番号 WTC-25</p> <p>千代中 A 2 - 0 白山中 A</p> <p>山口 百花 2 $\begin{pmatrix} 23-25 \\ 21-15 \\ 21-13 \end{pmatrix}$ 1 松田 里菜 甲 夕季 0 池田 里紗</p> <p>杉山 美樹 2 $\begin{pmatrix} 14-21 \\ 21-19 \\ 27-25 \end{pmatrix}$ 1 里見 麻理</p> <p>簾内 香菜 () 杉崎 知里 横江 彩香 () 府川 睦美</p>	<p>試合番号 WTC-26</p> <p>国府津中 A 2 - 0 千代中 C</p> <p>高橋 晴香 2 $\begin{pmatrix} 21-5 \\ 21-2 \end{pmatrix}$ 0 西田 友莉 和田 有沙子 0 菅沼 晴香</p> <p>田代 明那 2 $\begin{pmatrix} 21-4 \\ 21-6 \end{pmatrix}$ 0 高橋 里緒</p> <p>菅野 舞 X () X 穂坂 真美 ゲン・ティ・タン・ハル X 大津 舞華</p>	<p>試合番号 WTC-27</p> <p>酒匂中 A 2 - 0 橋中 A</p> <p>春山 聖奈 2 $\begin{pmatrix} 21-8 \\ 21-11 \end{pmatrix}$ 0 花田 つかさ 竹内 彩乃 0 林宝 穂菜美</p> <p>久保 千歌子 2 $\begin{pmatrix} 21-7 \\ 21-8 \end{pmatrix}$ 0 櫻井 紗彩</p> <p>春山 詩帆 () 大曾根 宏美 大野 朝子 () 小澤 真未</p>
<p>試合番号 WTC-28</p> <p>泉中 A 2 - 1 鴨宮中 A</p> <p>市川 萌々果 2 $\begin{pmatrix} 21-12 \\ 15-21 \\ 21-15 \end{pmatrix}$ 1 島田 桃子 渡辺 彩夏 0 小川 実菜美</p> <p>金子 真理恵 0 $\begin{pmatrix} 12-21 \\ 8-21 \end{pmatrix}$ 2 中村 祐希子</p> <p>瀬戸 菜奈未 2 $\begin{pmatrix} 21-6 \\ 21-2 \end{pmatrix}$ 0 柳下 遥夏 栗原 美香 0 天谷 有希</p>	<p>試合番号 WTC-29</p> <p>湘光中 A 2 - 1 城北中 A</p> <p>渡辺 真菜 2 $\begin{pmatrix} 21-10 \\ 21-11 \end{pmatrix}$ 0 山崎 千晴 古川 恵未 0 中村 史織</p> <p>臼井 彩 0 $\begin{pmatrix} 15-21 \\ 14-21 \end{pmatrix}$ 2 村越 春花</p> <p>古谷 沙希 2 $\begin{pmatrix} 21-16 \\ 21-13 \end{pmatrix}$ 0 齊藤 優菜 藤岡 沙羅 0 藤曲 あゆみ</p>	<p>試合番号 WTC-30</p> <p>国府津中 A 2 - 0 千代中 A</p> <p>菅野 舞 2 $\begin{pmatrix} 21-6 \\ 21-11 \end{pmatrix}$ 0 簾内 香菜 ゲン・ティ・タン・ハル 0 横江 彩香</p> <p>田代 明那 2 $\begin{pmatrix} 22-20 \\ 21-19 \end{pmatrix}$ 0 杉山 美樹</p> <p>高橋 晴香 () 山口 百花 和田 有沙子 () 甲 夕季</p>

試合番号 WTC-31	試合番号 WTC-32	試合番号 WTC-33
酒匂中 A 2 - 0 泉中 A	国府津中 A 2 - 0 湘光中 A	酒匂中 A 3 - 0 国府津中 A
春山 聖奈 2 $\left(\begin{matrix} 15-21 \\ 21-18 \\ 21-10 \end{matrix} \right)$ 1 瀬戸 菜奈未 竹内 彩乃	菅野 舞 2 $\left(\begin{matrix} 21-13 \\ 16-21 \\ 21-17 \end{matrix} \right)$ 1 渡辺 真菜 ゲン・テイ・タン・ハン	春山 詩帆 2 $\left(\begin{matrix} 21-17 \\ 19-21 \\ 21-16 \end{matrix} \right)$ 1 菅野 舞 大野 朝子
久保 千歌子 2 $\left(\begin{matrix} 21-5 \\ 21-7 \end{matrix} \right)$ 0 金子 真理恵	田代 明那 2 $\left(\begin{matrix} 20-22 \\ 21-17 \\ 21-13 \end{matrix} \right)$ 1 臼井 彩	久保 千歌子 2 $\left(\begin{matrix} 21-7 \\ 21-14 \end{matrix} \right)$ 0 田代 明那
春山 詩帆 () 市川 萌々果 大野 朝子 () 渡辺 彩夏	高橋 晴香 () 古川 恵未 和田 有沙子 () 藤岡 沙羅	春山 聖奈 2 $\left(\begin{matrix} 22-20 \\ 21-11 \end{matrix} \right)$ 0 高橋 晴香 竹内 彩乃 和田 有沙子